

Документ подписан простой электронной подписью
Информация о владельце:
ФИО: Нагиев Рамазан Нагиевич
Должность: Директор
Дата подписания: 10.09.2024
Уникальный программный ключ:
8d9b2d75432cebd5b55675845b1efd5d732786ff

**МИНИСТЕРСТВО НАУКИ И ВЫСШЕГО ОБРАЗОВАНИЯ
РОССИЙСКОЙ ФЕДЕРАЦИИ
ФЕДЕРАЛЬНОЕ ГОСУДАРСТВЕННОЕ БЮДЖЕТНОЕ
ОБРАЗОВАТЕЛЬНОЕ УЧРЕЖДЕНИЕ ВЫСШЕГО ОБРАЗОВАНИЯ
«САНКТ-ПЕТЕРБУРГСКИЙ ГОСУДАРСТВЕННЫЙ
ЭКОНОМИЧЕСКИЙ УНИВЕРСИТЕТ»
(ФИЛИАЛ СПБГЭУ В Г. КИЗЛЯРЕ)**

УТВЕРЖДАЮ



Зам. директора по учебно-методической работе филиала
СПбГЭУ в г. Кизляре
У. Гаджибутаева / Гаджибутаева С.Р.
«10» сентября 2024 г.

**Комплект
контрольно-оценочных средств
по учебной дисциплине**

ОП.03 Инженерная и компьютерная графика

Специальность: 09.02.08 Интеллектуальные интегрированные
СИСТЕМЫ

Форма обучения - очная

Уровень образования: - среднее профессиональное образование
(на базе среднего общего образования)

Год набора: 2024

Кизляр

ОДОБРЕН

на заседании цикловой методической комиссии общепрофессиональных дисциплин и профессиональных модулей по специальности 09.02.08 Интеллектуальные интегрированные системы

Протокол № 1 от «04» сентября 2024 г.

Председатель

Кадрышева Ж.А. 

Составлен в соответствии с требованиями федерального государственного образовательного стандарта по специальности 09.02.08 Интеллектуальные интегрированные системы и рабочей программы учебной дисциплины ОП.03 Инженерная и компьютерная графика

Организация-разработчик: филиал федерального государственного бюджетного образовательного учреждения высшего образования «Санкт-Петербургский государственный экономический университет» в г. Кизляре.

Разработчик:

Потапов Игорь Алексеевич, преподаватель

СОДЕРЖАНИЕ

1. ПАСПОРТ ФОС по учебной дисциплине ОП.03 «Инженерная и компьютерная графика».....	4
2. СПЕЦИФИКАЦИИ И ВАРИАНТЫ ОЦЕНОЧНЫХ СРЕДСТВ ДЛЯ ТЕКУЩЕГО КОНТРОЛЯ.....	6
3. СПЕЦИФИКАЦИИ И ВАРИАНТЫ ОЦЕНОЧНЫХ СРЕДСТВ ДЛЯ ПРОМЕЖУТОЧНОЙ АТТЕСТАЦИИ.....	52
4. ОСОБЕННОСТИ ОСВОЕНИЯ ДИСЦИПЛИНЫ ДЛЯ ИНВАЛИДОВ И ЛИЦ С ОГРАНИЧЕННЫМИ ВОЗМОЖНОСТЯМИ.....	58
Приложение 1	62

1. ПАСПОРТ

ФОС по учебной дисциплине ОП.03 «Инженерная и компьютерная графика»

1.1. Общие положения

Контрольно-оценочные средства (ФОС) предназначены для контроля и оценки образовательных достижений обучающихся, освоивших программу учебной дисциплины ОП.03 «Инженерная и компьютерная графика».

ФОС включает контрольные материалы для проведения текущего контроля и промежуточной аттестации в форме дифференцированного зачета.

ФОС разработаны в соответствии с:

- образовательной программой СПО по специальности 09.02.08 «Интеллектуальные интегрированные системы»;
- программы учебной дисциплины ОП.03 «Инженерная и компьютерная графика».

1.2. Результаты освоения дисциплины, подлежащие проверке

Результаты обучения (освоенные умения, усвоенные знания)	Наименование элемента умений/знаний
У1	Выполнять схемы и чертежи по специальности с использованием прикладных программных средств
З1	Средства инженерной и компьютерной графики
З2	Методы и приемы выполнения схем электрического оборудования и объектов сетевой инфраструктуры
З3	Основные функциональные возможности современных графических систем
З4	Моделирование в рамках графических систем
ОК 01	Выбирать способы решения задач профессиональной деятельности применительно к различным контекстам
ОК 02	Использовать современные средства поиска, анализа и интерпретации информации и информационные технологии для выполнения задач профессиональной деятельности
ОК 04	Эффективно взаимодействовать и работать в коллективе и команде
ОК 05	Осуществлять устную и письменную коммуникацию на государственном языке Российской Федерации с учетом особенностей социального и культурного контекста
ОК 09	Пользоваться профессиональной документацией на государственном и иностранном языках
ПК 1.3	Сопровождать приемочные испытания системы и подсистемы.

1.3. Распределение оценивания результатов обучения по видам контроля

Код и наименование элемента умений или знаний	Виды аттестации	
	<i>Текущий контроль</i>	<i>Промежуточная аттестация</i>
У1Выполнять схемы и чертежи по специальности с использованием прикладных программных средств ОК 01, ОК 02, ОК 04, ОК 05, ОК 09, ПК 1.3	Анализ и оценка практических работ	Дифференцированный зачет
З1Средства инженерной и компьютерной графики ОК 01, ОК 02, ОК 04, ОК 05, ОК 09, ПК 1.3	Анализ и оценка практических работ	Дифференцированный зачет

32 Методы и приемы выполнения схем электрического оборудования и объектов сетевой инфраструктуры ОК 01, ОК 02, ОК 04, ОК 05, ОК 09, ПК 1.3	Тестирование	Дифференцированный зачет
33 Основные функциональные возможности современных графических систем ОК 01, ОК 02, ОК 04, ОК 05, ОК 09, ПК 1.3	Тестирование	Дифференцированный зачет
34 Моделирование в рамках графических систем ОК 01, ОК 02, ОК 04, ОК 05, ОК 09, ПК 1.3	Тестирование	Дифференцированный зачет

1.4 Распределение типов оценочных средств по элементам знаний и умений текущего контроля

	У1	31	32	33	34
Раздел 1. Теоретические основы компьютерной графики.					
Методы, нормы, правила чтения и составления конструкторских документации					
Тема 1.1 Введение в компьютерную графику. Виды, содержание и форма конструкторских документов.	15 17	15 17	15 17	15 17	15 17
Тема 1.2 Виды, содержание и форма конструкторских документов. Государственные нормы, определяющие качество конструкторских документов	15 17	15 17	15 17	15 17	15 17
Раздел 2. Общие правила и требования выполнения электрических схем					
Тема 2.1 Классификация схем. Условно-графические обозначения в электрических схемах.	15 17	15 17	15 17	15 17	15 17
Тема 2.2 Схема электрическая структурная. Схема электрическая функциональная. Схема электрическая принципиальная.	15 17	15 17	15 17	15 17	15 17
Тема 2.3 Особенности графического оформления схем цифровой вычислительной техники.	15 17	15 17	15 17	15 17	15 17
Раздел 3. Проектная документация					
Тема 3.1 Общие требования к текстовым документам.	15 17	15 17	15 17	15 17	15 17
Тема 3.2 Выполнение трассировки печатной платы	15 17	15 17	15 17	115 17	15 17

1.5 Распределение типов оценочных средств по элементам знаний и умений контролируемых на промежуточной аттестации

	У1	31	32	33	34
Раздел 1. Теоретические основы компьютерной графики.					
Методы, нормы, правила чтения и составления конструкторских документации					
Тема 1.1 Введение в компьютерную графику. Виды, содержание и форма конструкторских документов.	25	25	25	25	25

Тема 1.2 Виды, содержание и форма конструкторских документов. Государственные нормы, определяющие качество конструкторских документов	25	25	25	25	25
Раздел 2. Общие правила и требования выполнения электрических схем					
Тема 2.1 Классификация схем. Условно-графические обозначения в электрических схемах.	25	25	25	25	25
Тема 2.2 Схема электрическая структурная. Схема электрическая функциональная. Схема электрическая принципиальная.	25	25	25	25	25
Тема 2.3 Особенности графического оформления схем цифровой вычислительной техники.	25	25	25	25	25
Раздел 3. Проектная документация					
Тема 3.1 Общие требования к текстовым документам.	25	25	25	25	25
Тема 3.2 Выполнение трассировки печатной платы	25	25	25	25	25

2. СПЕЦИФИКАЦИИ И ВАРИАНТЫ ОЦЕНОЧНЫХ СРЕДСТВ ДЛЯ ТЕКУЩЕГО КОНТРОЛЯ

2.1 Назначение

Спецификацией устанавливаются требования к содержанию и оформлению вариантов оценочного средства тестирование, практическая работа.

Тестирование предназначено для текущего контроля и оценки знаний и умений студентов по программе учебной дисциплины «Инженерная и компьютерная графика» основной профессиональной образовательной программы 09.02.08 «Интеллектуальные интегрированные системы»

Практическая работа предназначена для текущего контроля и оценки знаний и умений студентов по программе учебной дисциплины «Инженерная и компьютерная графика» основной профессиональной образовательной программы 09.02.08 «Интеллектуальные интегрированные системы»

2.2. Контингент аттестуемых: студенты 2 курса (на базе основного общего образования).

и условия аттестации: Текущий контроль проходит по темам учебной дисциплины.

2.4. Время выполнения:

- 1) Тестирование
подготовка 5 минут;
выполнение 15-35 минут;
оформление и сдача 5 минут;
всего 25-45 минут.
- 2) практическая работа
подготовка 15 минут;
выполнение 40 минут;
оформление и сдача 15 минут;
всего 1 час 10 минут.

2.5. Рекомендуемая литература для разработки оценочных средств и подготовки, обучающихся к аттестации.

Библиографическое описание издания (автор, заглавие, вид, место и год издания, кол.стр.)	Основная/ дополнительная литература	Книгообеспеченность	
		Кол- во.экз. в библ.	Электронные ресурсы
Кувшинов, Н. С., Инженерная и компьютерная графика. : учебник / Н. С. Кувшинов, Т. Н. Скоцкая. — Москва :КноРус, 2023. — 234 с.	Основная	-	https://book.ru/book/947029
Инженерная и компьютерная графика : учебник и практикум для среднего профессионального образования / Р. Р. Анамова [и др.] ; под общей редакцией Р. Р. Анамовой, С. А. Леоновой, Н. В. Пшеничной. — Москва : Издательство Юрайт, 2022. — 246 с. — (Профессиональное образование).	Основная	-	https://urait.ru/bcode/498893
Борисенко, И. Г. Инженерная и компьютерная графика. Схемы : учебное пособие / И. Г. Борисенко, С. Г. Докшанин, А. Е. Митяев. - Красноярск : Сибирский федеральный университет, 2022. - 196 с. -	Основная	-	https://znanium.com/catalog/product/2086844
Березина, Н. А., Инженерная графика. : учебное пособие / Н. А. Березина. — Москва :КноРус, 2022. — 271 с.	Дополнительная	-	https://book.ru/book/944162
Чекмарев, А. А. Инженерная графика : учебник для среднего профессионального образования / А. А. Чекмарев. — 13-е изд., испр. и доп. — Москва : Издательство Юрайт, 2022. — 389 с. — (Профессиональное образование).	Дополнительная	-	https://urait.ru/bcode/489723
Немцова, Т. И. Компьютерная графика и web-дизайн : учебное пособие / Т.И. Немцова, Т.В. Казанкова, А.В. Шнякин ; под ред. Л.Г. Гагариной. — Москва : ФОРУМ : ИНФРА-М, 2022. — 400 с. + Доп. материалы [Электронный ресурс]. — (Среднее профессиональное образование).	Дополнительная	-	https://znanium.ru/catalog/product/1815964

2.6. Перечень материалов, оборудования и информационных источников.

Лаборатория информационных технологий, программирования и баз данных (для проведения занятий всех видов, предусмотренных образовательной программой, в том числе групповых и индивидуальных консультаций, а также для проведения текущего контроля и промежуточной аттестации)

Специализированная мебель и оборудование: Учебная мебель на 15 посадочных мест, рабочее место преподавателя (стол - 1 шт., стул - 1 шт.) Интерактивная доска smartBoard SB680, /Интерактивный проектор Uf75, аудио система , Ноутбук Samsung Va86, windows 7 Max/Intelcore™ i32350M,CPU

МФУ Pantum M 6507, расходные материалы

Перечень лицензионного программного обеспечения: MicrosoftWindowsProfessional (КОНТРАКТ № 5213/20 «14» сентября 2020 г, MicrosoftOfficeStandart (КОНТРАКТ № 5213/20 «14» сентября 2020 г).

Перечень российского ПО:

Справочная Правовая Система КонсультантПлюс. Договор №3415 от 09.10.2024

Наборы демонстрационного оборудования и учебно-наглядных пособий: мультимедийные приложения к лекционным курсам и практическим занятиям, интерактивные учебно-наглядные пособия.

Мастерская инженерной и компьютерной графики

(для проведения занятий всех видов, предусмотренных образовательной программой, в том числе групповых и индивидуальных консультаций, а также для проведения текущего контроля и промежуточной аттестации)

оборудован

АРМ преподавателя : Компьютер Intel i5 4460/1Тб/8Гб/монитор Samsung 23" - 1 шт.

Мультимедийный проектор Тип 1 Optoma x 400 - 1 шт. Перечень лицензионного программного обеспечения: MicrosoftWindowsProfessional (КОНТРАКТ № 5213/20 «14» сентября 2020 г, MicrosoftOfficeStandart (КОНТРАКТ № 5213/20 «14» сентября 2020 г), LibreOffice Перечень российского ПО:

Справочная Правовая Система КонсультантПлюс. Договор №3415 от 09.10.2024

Специализированная мебель: Учебная мебель на 33 посадочных мест (столов 16шт., стульев 33шт.), рабочее место преподавателя (стол 1 шт., стул 1 шт.), кафедра 1 шт. доска меловая 3х секционная 1шт. Специализированная мебель: Учебная мебель на 33 посадочных мест (столов 16шт., стульев 33шт.), рабочее место преподавателя (стол 1 шт., стул 1 шт.), кафедра 1 шт. доска меловая 3х секционная 1шт.

Перечень современных профессиональных баз данных (СПБД)

№	Наименование СПБД
1	Научная электронная библиотека eLIBRARY - www.elibrary.ru
2	Научная электронная библиотека КиберЛенинка - www.cyberleninka.ru
3	Электронная библиотека Grebennikon.ru - www.grebennikon.ru

Перечень информационных справочных систем (ИСС)

№	Наименование ИСС
1	Справочная правовая система КонсультантПлюс www.consultant.ru
2	Электронная библиотечная система BOOK.ru - www.book.ru
3	Электронная библиотечная система ЭБС ЮРАИТ - www.urait.ru
4	Электронно-библиотечная система ЗНАНИУМ (ZNANIUM) - www.znanium.com
5	Электронная библиотека СПбГЭУ- opac.unecon.ru

2.7 Варианты оценочных средств

ФЕДЕРАЛЬНОЕ ГОСУДАРСТВЕННОЕ БЮДЖЕТНОЕ ОБРАЗОВАТЕЛЬНОЕ
УЧРЕЖДЕНИЕ ВЫСШЕГО ОБРАЗОВАНИЯ
«САНКТ-ПЕТЕРБУРГСКИЙ ГОСУДАРСТВЕННЫЙ ЭКОНОМИЧЕСКИЙ
УНИВЕРСИТЕТ»
(ФИЛИАЛ СПбГЭУ В Г. КИЗЛЯРЕ)

Раздел 1. Теоретические основы компьютерной графики. Методы, нормы, правила чтения и составления конструкторских документации

Тема 1.1. Введение в компьютерную графику. Виды, содержание и форма конструкторских документов.

Вопросы:

1. Назовите четыре основные области применения компьютерной графики.
2. Каковы основные направления развития компьютерной графики? Какие задачи они решают?
3. Где и когда впервые был использован дисплей в качестве устройства вывода ЭВМ?
4. Кем и когда была разработана первая интерактивная программа для рисования?
5. Назовите основные устройства ввода, используемые в компьютерной графике.
6. Какие документы относятся к полному комплексу конструкторских документов?
7. На какие стадии подразделяются документы?
8. Какие документы относят к конструкторским?

Раздел 2. Общие правила и требования выполнения электрических схем

Тема 2.1 Классификация схем. Условно-графические обозначения в электрических схемах.

Вопросы:


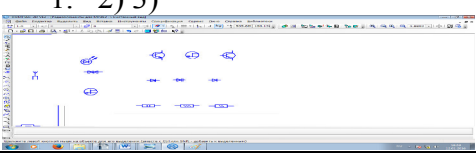


1. Схема — конструкторский документ. Определение.
2. Виды и типы электрических схем. Состав шифра схемы.
3. Схемы: структурная, функциональная, принципиальная. Определения, характеристика составных частей.
4. Условные обозначения функциональных групп в структурных и принципиальных схемах.
5. Порядок нумерации функциональных групп, устройств и элементов устройств на схемах.
6. Правила заполнения основной надписи к схемам.
7. Оформление перечня элементов как текстового документа.
8. Буквенно-цифровые обозначения в электрических схемах. Построение обозначений и правила нанесения их на схемах.
9. Номинальные характеристики элементов. Примеры записи на схемах, в перечне.
10. Обозначение направления сигнала на структурных и функциональных схемах.
11. Можно ли уменьшать или увеличивать условные графические обозначения в схемах?
12. Порядок нумерации функциональных групп и элементов в структурных и принципиальных схемах.
13. Может ли быть задан масштаб для исполнения схемы?
14. Типы линий, используемые при выполнении электрических схем.
15. Правила нанесения линий электрической связи на схемах.
16. Какие дополнительные данные допускается указывать на поле электрической схемы?
17. Микросхема. Условное графическое обозначение (УГО). Минимальные размеры.
18. Изображения выводов на УГО микросхемы.

Тема 2.2. Схема электрическая структурная. Схема электрическая функциональная. Схема электрическая принципиальная.

Тест:

№	Вопросы	Ответы
1.	Что называется электрической схемой?	1) Графическое изображение электрических цепей; 2) Принцип работы элементов схемы; 3) Это графическое изображение электрических цепей, на котором при помощи условных обозначений разъясняют принцип работы изделия и показывают связь отдельных элементов и приборов в изделии.
2	Какие вы знаете типы схем?	1) Структурные, функциональные; 2) Принципиальные, схемы подключения, общие, расположения;

		3) Перечисленные в п. 1 и 2.
3	Какие вы знаете термины, применяемые при выполнении схем?	1) Элемент, устройство; 2) Функциональная группа; 3) Перечисленные в пунктах 1 и 2.
4	Чему равно расстояние между соседними параллельными линиями связи на схеме?	1) Не менее 3 мм; 2) Не менее 5 мм; 3) Не имеет значения;
5	В каком положении вычерчивают на схеме условные графические обозначения элементов схем?	1) Не имеет значения; 2) В положении, в котором они изображаются в соответствующих стандартах, либо повернутыми на угол, кратный 90° по отношению к этому положению; 3) В положении, удобном для чтения.
6	Куда вписываются наименования, обозначения и типы элементов функциональной схемы?	1) Не имеет значения; 2) В спецификации; 3) В прямоугольники или около графических обозначений.
7	В каком положении вычерчивают принципиальные электрические схемы?	1) Не имеет значения; 2) В отключенном; 3) Во включенном.
8	В чем отличие структурной схемы и функциональной схемы?	1) Разницы нет; 2) Структурная схема определяет состав, назначение изделий; функциональная схема показывает соединения составных частей изделий; 3) Структурная схема определяет основные функциональные части изделия, их назначение и взаимосвязь; функциональная схема разъясняет процессы, протекающие в отдельных функциональных цепях изделия или в изделии в целом.
9	Какие обозначения на схемах поясняют обязательно?	1) Стандартизованные. 2) Обозначения, построенные на основе стандартизованных; 3) Нестандартизованные.
10	Что называется элементом схемы?	1) Любая составляющая схемы; 2) Только стандартизованные детали; 3) Составная часть схемы, которая выполняет определенную функцию в изделии и не может быть разделена на части, имеющие самостоятельное функциональное назначение.
11	Каково назначение монтажной схемы?	1) Определяет основные функциональные части изделия; 2) Разъясняет процессы, протекающие в отдельных функциональных цепях изделия; 3) Показывает соединения составных частей изделия и определяет провода, жгуты, кабели или трубопроводы, которыми осуществляются эти соединения так, как они должны быть выполнены в действительности.
12	Каким шифром обозначается электрическая принципиальная схема?	1) Э3; 2) Э4; 3) Э1.
13	Выберите правильное обозначение резистора	1. 2) 3)

	мощностью рассеивания 0,125 Вт	
14	Выберите правильное изображение биполярного транзистора п-р-п типа	1. 2) 3) 
15	Выберите правильное изображение выпрямительного диода	1. 2) 3) 
16.	Какой толщины изображают на принципиальной схеме линии электрической связи?	1. 0,2 ... 1,0 мм 2. 0,6 ... 1,0 мм 3. 0,5 мм 4. 0,5 ... 1,4 мм
17.	Выберите правильное изображение электролитического конденсатора.	1 2 3 

Тема 2.3.Схема компьютерной сети.

Вопросы:

- 1.Каким документом регламентируются общие правила построения схем?
- 2.Каким нормативным документом следует руководствоваться при построении схем сетевой инфраструктуры?
- 3.В каком нормативном документе указаны основные УГО для проектирования схем сетевой инфраструктуры?
- 4.Линии взаимосвязей должны быть показаны полностью?
- 5.Размеры условных графических изображений не должны быть менее...
- 6.Какие УГО применяются при выполнении схем сетевой инфраструктуры?

Раздел 3. Проектная документация

Тема 3.1. Общие требования к текстовым документам.

1. Какие документы согласно ГОСТ 2.105–68 относятся к текстовым?
2. Какие существуют виды технических документов?
3. Какие конструкторские документы являются обязательными?
7. Как подразделяют конструкторские документы в зависимости от стадии их разработки?

Критерии оценок студентов при прохождении тестирования:

Оценка «5» - если верно выполнено от 86% до 100% всех заданий.

Оценка «4» - если верно выполнено от 70% до 85% всех заданий.

Оценка «3» - если верно выполнено от 56% до 69 % всех заданий.

Оценка «2» - если верно выполнено менее 56% всех заданий.

Преподаватель _____ / _____
(подпись)

ФЕДЕРАЛЬНОЕ ГОСУДАРСТВЕННОЕ БЮДЖЕТНОЕ ОБРАЗОВАТЕЛЬНОЕ
УЧРЕЖДЕНИЕ ВЫСШЕГО ОБРАЗОВАНИЯ

**«САНКТ-ПЕТЕРБУРГСКИЙ ГОСУДАРСТВЕННЫЙ ЭКОНОМИЧЕСКИЙ
УНИВЕРСИТЕТ»
(ФИЛИАЛ СПБГЭУ В Г. КИЗЛЯРЕ)**

Практические работы
по дисциплине Инженерная компьютерная графика

Практическая работа №1 Изучение правил оформления чертежей, стандарты (ЕСКД).

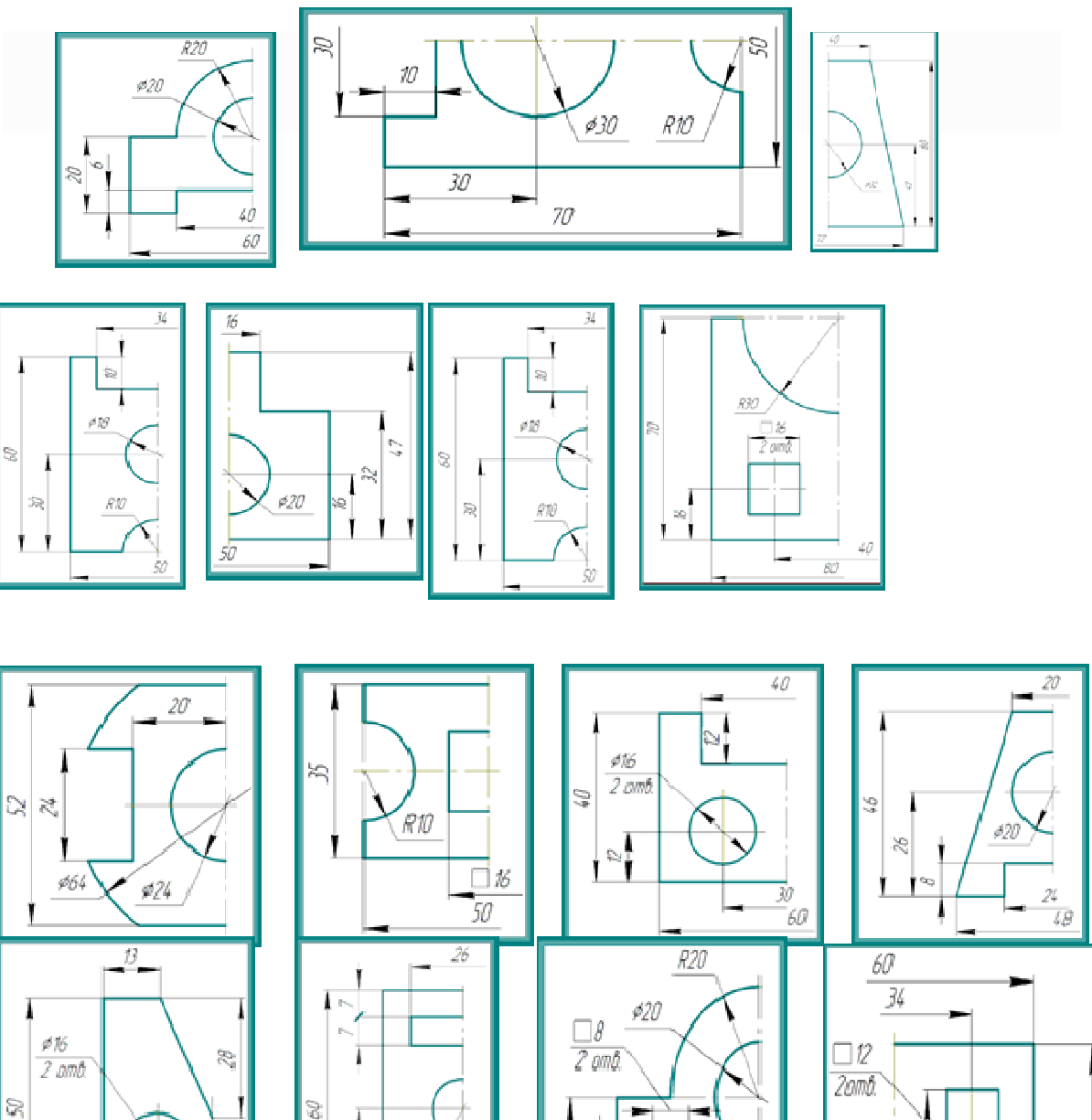
Устный опрос. Контрольные вопросы.

1. Перечислите основные отличия чертежа общего вида и сборочного чертежа?
2. Перечислите основные ГОСТы, которыми руководствуются при оформлении конструкторской документации?
3. Перечислите стадии разработки конструкторской документации?

Задание.

Выполните чертеж детали в соответствии с ГОСТ.

1. Постройте полное изображение детали по имеющейся половине, разделенной осью симметрии в масштабе изображения 2:1.
2. Нанесите размеры в соответствии с ГОСТ 2.307-68.
3. Заполните основную надпись. Название работы – Чертеж «плоской детали».



Практическая работа №2 Знакомство с основными элементами интерфейса AUTOCAD Главное меню. Стандартная панель, панель переключений, инструментальная панель и панель свойств.

Устный опрос. Контрольные вопросы.

1. Способы выполнения команд в AutoCAD.
2. Использование мыши при выполнении команд. Команды прерывания, отмены и повтора команд.
3. Использование командной строки для ввода команд.
4. Способы просмотра и повтора команд.
5. Способы удаления объектов. Очистка области рисования.

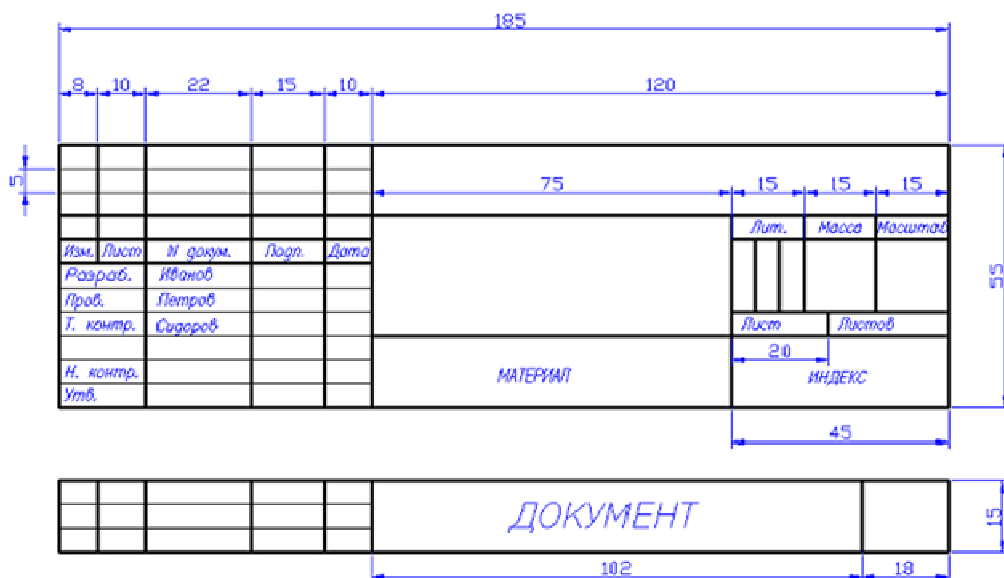
Практическая работа №3 Изучение приемов работы с инструментальными панелями. Построение простых элементов.

Устный опрос. Контрольные вопросы.

1. Режимы в системе AutoCAD.
2. Для чего используются привязки? Какие виды привязок вы знаете?
3. Абсолютные и относительные координаты. Примеры.
4. Способы задания вычерчивания отрезков.

Задание.

Вычертить по размерам основную надпись чертежа



Практическая работа №4 Основные правила нанесения размеров по ГОСТу на чертежах. Линейные и угловые размеры. Размеры. Типы размеров

Устный опрос. Контрольные вопросы.

1. На какие запросы и как нужно отвечать при простановке линейного размера?
2. Какие размерные переменные определяют величины размерных стрелок, «усиков», высоту цифр?
3. Какие размеры можно проставить в программе, используя меню или панель инструментов?
4. Для чего применяется *Размерный стиль*?

Практическая работа №5 Применение программных продуктов для выполнения УГО функциональных схем и УГО элементов принципиальной схемы.

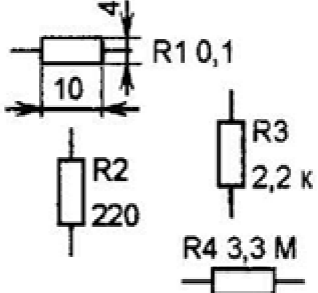
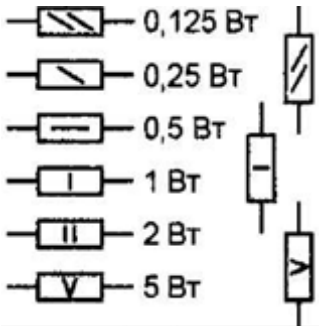
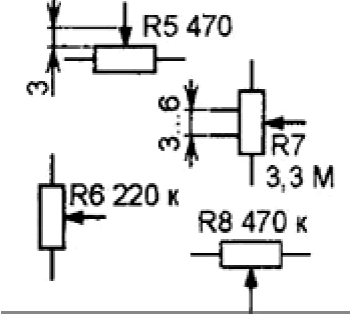
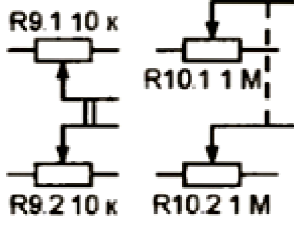
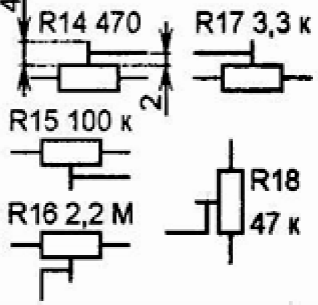

Устный опрос. Контрольные вопросы.

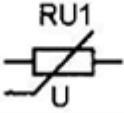
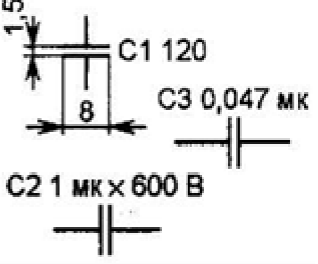
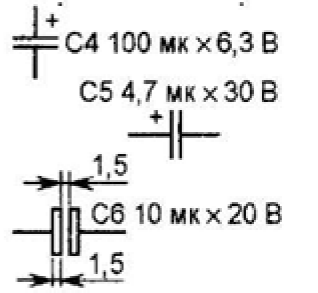
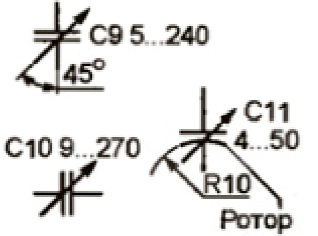
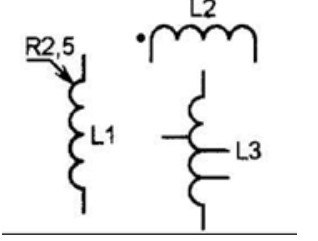
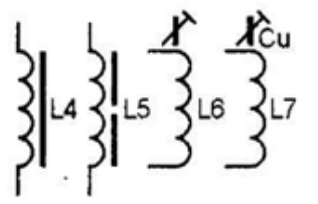
1. Какие команды использовались при выполнении задания?
2. Как вычерчивается и заполняется перечень?
3. Правила выполнения Уго?

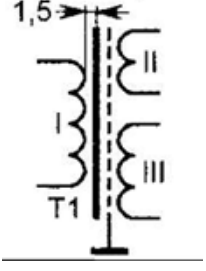
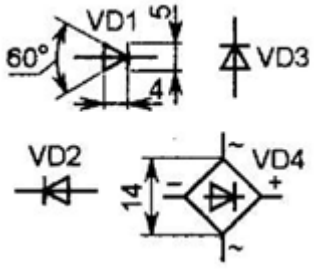
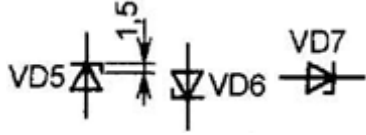

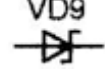
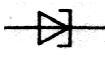

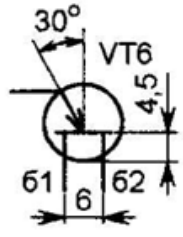
Задание.

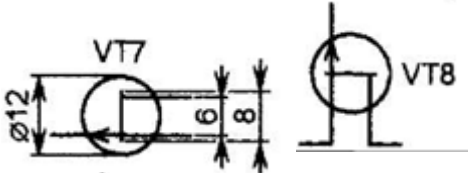
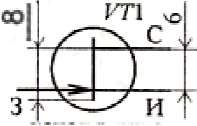
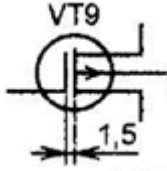

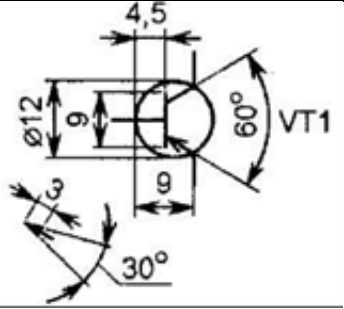
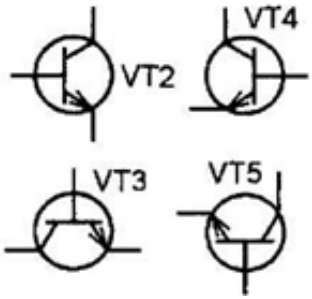
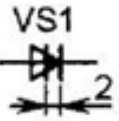
Выполнить практическое задания, элементы и устройства изображают в виде условных графических обозначений, которые установлены в стандартах Единой системы конструкторской документации.

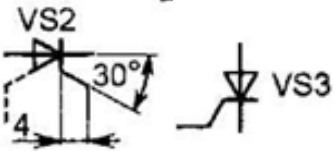
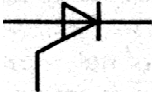


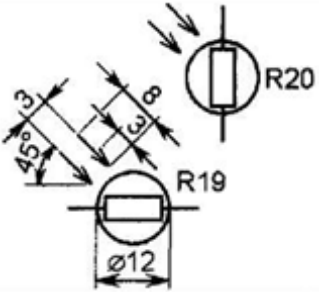

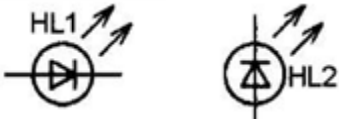

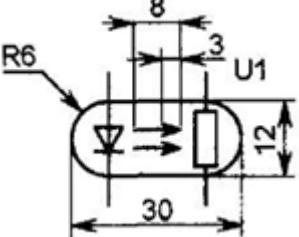
Наименование	Обозначение
Резисторы	

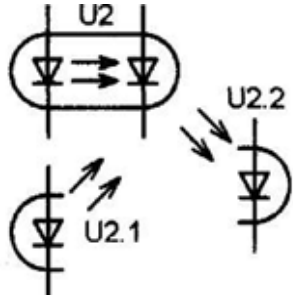
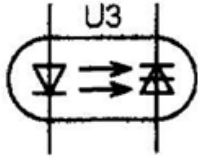
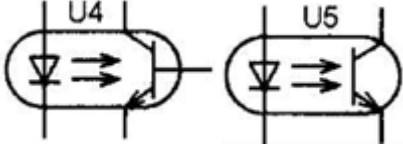
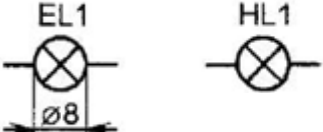

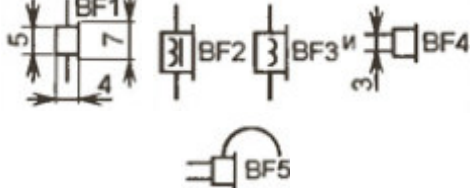
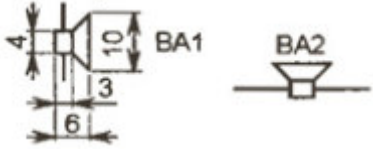
<p>Резистор постоянный, сопротивление которого не изменяется. Общее обозначение</p>	
<p>Резистор постоянный с указанием номинальной мощности рассеяния</p>	
<p>Резистор переменный с одним симметричным дополнительным отводом</p>	
<p>Резистор переменный двояный</p>	
<p>Резистор построечный</p>	
<p>Терморезистор с положительным температурным коэффициентом (ТКС)</p>	
<p align="center">Наименование</p>	<p align="center">Обозначение</p>

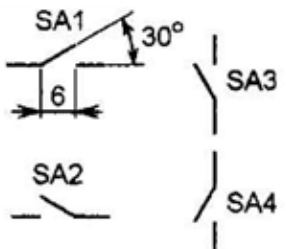
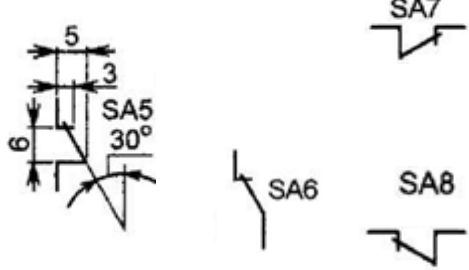
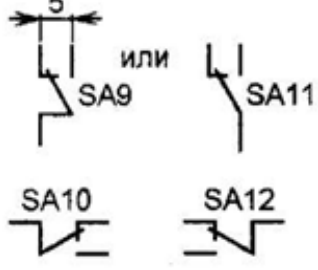
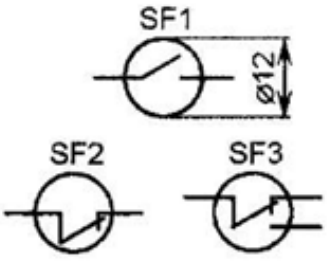
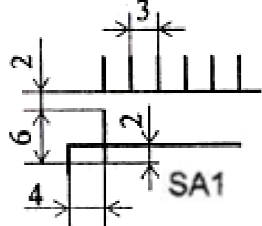
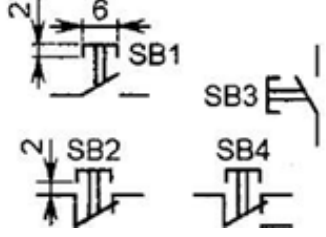
Варистор	
Конденсаторы	
Конденсатор постоянной емкости	
Конденсатор постоянной емкости поляризованный	
Конденсатор подстроечный	
Конденсатор переменной емкости	
Индуктивности, трансформаторы	
Катушка индуктивности, дроссель (L3 – с отводами)	
Катушка, дроссель с магнитопроводом (L7 – с медным)	

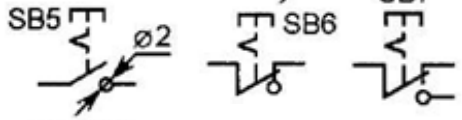
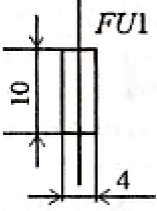
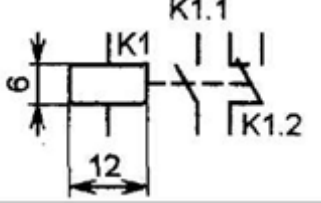
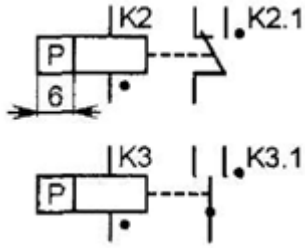
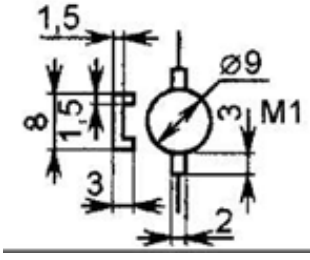
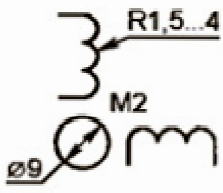
Трансформатор с тремя обмотками и электростатическим экраном	
Наименование	Обозначение
Диоды	
Диод, диодный мост	
Стабилитрон (диод лавинный)	
Стабилитрон (диод лавинный выпрямительный) двухсторонний	
Диод Шоттки	
Туннельный диод	
Варикап	
Транзисторы	
Транзистор однопереходный с n-базой	

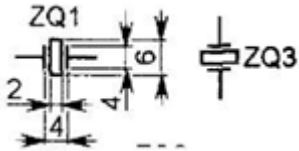
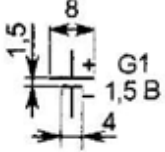
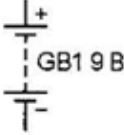
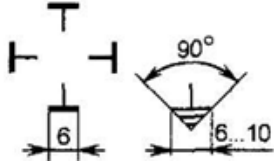
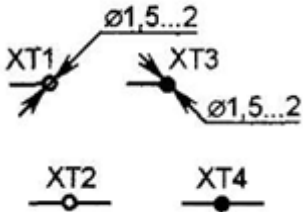

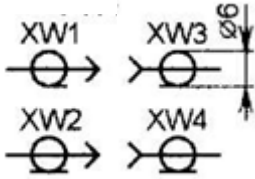
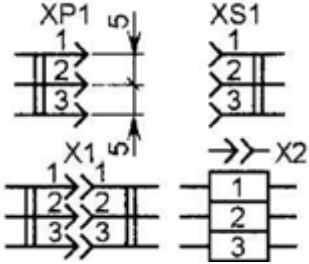
Транзистор полевой с каналом р-типа	
Транзистор полевой с каналом n-типа	
Транзистор полевой с встроенным каналом р-типа	
Транзистор полевой с индуцированным каналом р-типа	
Наименование	Обозначение
Транзисторы	
Транзистор биполярный типа р-п-р	
Транзистор биполярный типа n-п-п	
Тиристоры	
Динистор (тиристор диодный), запираемый в обратном направлении	

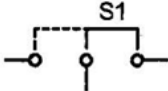

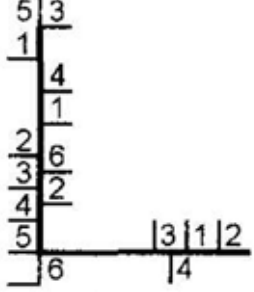
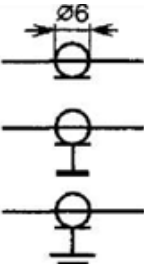
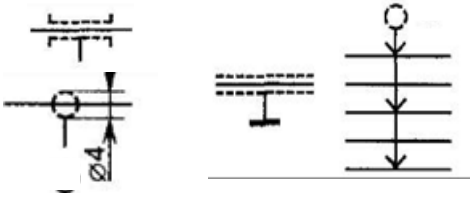
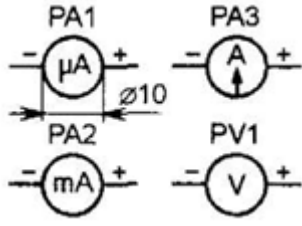
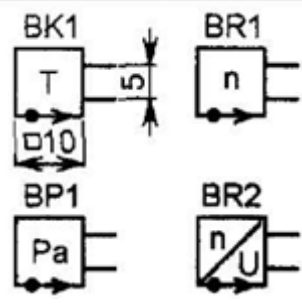
Тринистор (тиристор триодный) с управлением по катоду	
Тиристор триодный с управлением по аноду:	
Тиристор диодный симметричный	
Симистор	
Фото, оптоэлектронные и светоизлучающие приборы	
Фоторезистор	
Фотодиод	
Наименование	Обозначение
Светодиод	
Фототранзистор	
Оптрон резисторный	


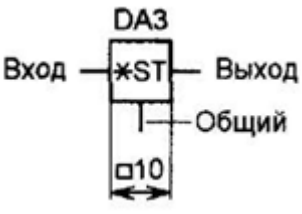
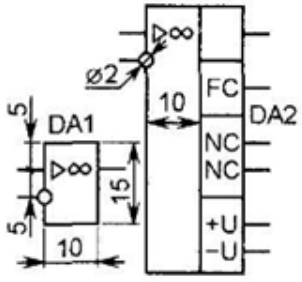
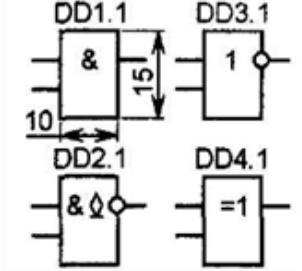
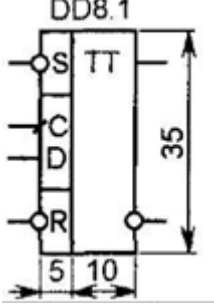
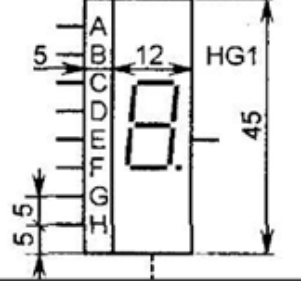
<p>Оптрон диодный (U2 совмещенный способ изображения) (U2.1 и U2.2 разнесенный способ изображения)</p>	
<p>Оптрон тиристорный</p>	
<p>Оптрон транзисторный</p>	
<p>Лампа накаливания осветительная</p>	
<p>Акустические приборы</p>	
<p>Микрофон</p>	
<p>Телефон (BF5 – головной)</p>	
<p>Головка громкоговорителя (динамик)</p>	
<p>Наименование</p>	<p>Обозначение</p>
<p>Устройства коммутации: выключатели переключатели</p>	

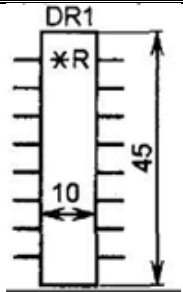
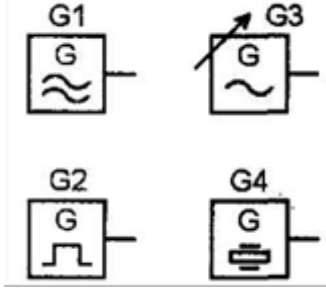
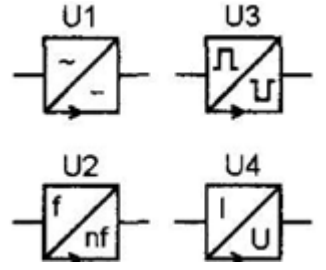
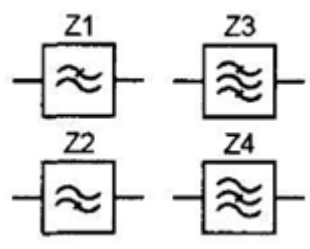
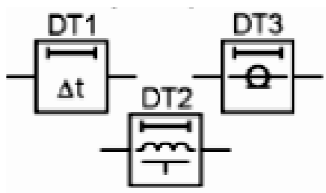
<p>Контакт замыкающий (выключатель)</p>	
<p>Контакт размыкающий (выключатель)</p>	
<p>Контакт переключающий</p>	
<p>Геркон</p>	
<p>Многопозиционный (галетный) переключатель</p>	
<p>Выключатель и переключатель кнопочные с самовозвратом</p>	

<p>Выключатель и переключатель кнопочные с возвратом в исходное положение повторным нажатием</p>	
<p>Наименование</p>	<p>Обозначение</p>
<p>Предохранитель, реле, двигатели</p>	
<p>Предохранитель</p>	
<p>Реле электромагнитное</p>	
<p>Реле поляризованное</p>	
<p>Коллекторный электродвигатель постоянного тока</p>	
<p>Электродвигатель асинхронный</p>	
<p>Кварцевый резонатор, источники питания</p>	

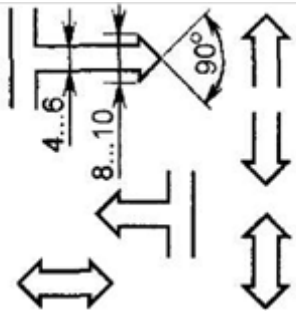
Резонатор кварцевый, пьезокерамический	
Элемент гальванический, аккумуляторный, батарея элементов	
Элемент гальванический, аккумуляторный, батарея элементов	
Соединение с общим проводом (корпусом), заземление	
Наименование	Обозначение
Соединители, линии связи	
Контакты разборного (ХТ1, ХТ2) и неразборного (ХТ3, ХТ4) соединений	
Штырь (ХР) и гнездо (ХS) разъемного соединителя	
Штырь и гнездо разъемного коаксиального (высокочастотного) соединителя	
Многоконтактные соединители (ХР – вилка; ХS – розетка)	

Перемычка	
Ответвления линий электрической связи	
Линия групповой связи (шина)	
Кабель коаксиальный	
Экранированные линии связи	
Наименование	Обозначение
Измерительные приборы, датчики	
<p>Приборы электроизмерительные:</p> <p>РА1 – микроамперметр; РА2 – миллиамперметр; РА3 – амперметр; РV1 - вольтметр</p>	
<p>Датчики неэлектрических величин:</p> <p>ВК1 – датчик температуры; ВР1 – датчик давления; ВR1 – датчик оборотов (тахометр) ВR2 – преобразователь частоты вращения в напряжение</p>	

Датчик Холла	
Элементы аналоговой и цифровой техники	
Микросхемный стабилизатор напряжения	
Усилитель операционный	
Логические элементы	
Триггер D – типа	
Наименование	Обозначение
Индикатор семисегментный цифровой	

<p>Набор резисторов</p>	
<p>Элементы структурных, функциональных схем</p>	
<p>Генераторы:</p> <p>G1 – звуковых, ультразвуковых и радио частот;</p> <p>G2 – с регулировкой частоты;</p> <p>G3 – прямоугольных импульсов;</p> <p>G4 – кварцевый резонатор</p>	
<p>Преобразователи:</p> <p>U1 – переменный ток в постоянный;</p> <p>U2 – умножитель частоты;</p> <p>U3 – инвертор;</p> <p>U4 – ток в напряжение</p>	
<p>Фильтры:</p> <p>Z1 – низких частот ФНЧ;</p> <p>Z2 – высоких частот ФВЧ;</p> <p>Z3 – полосовой;</p> <p>Z4 – режекторный</p>	
<p>Линии задержки:</p> <p>DT1– общее обозначение;</p> <p>DT2– сосредоточенными параметрами;</p> <p>DT3– с распределенными параметрами;</p>	

Поток цифровых данных



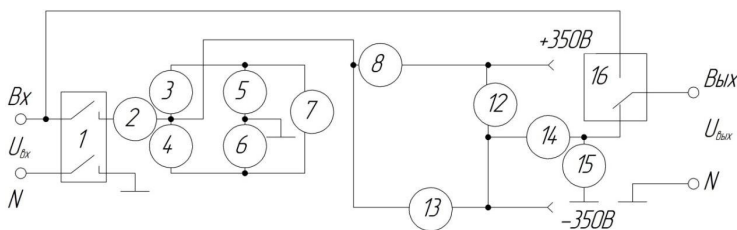
Практическая работа №6 Применение программных продуктов для выполнения схемы электрической структурной.

Устный опрос. Контрольные вопросы.

1. Какие команды использовались при выполнении задания?
2. Правила выполнения структурной схемы?

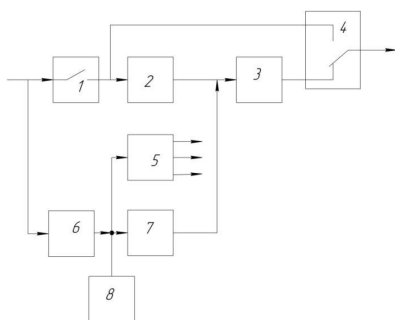
Задание. Выполнить схему электрическую структурную по вариантам заданий на листах форматом А3 (горизонтальная ориентация) в графической среде AUTOCAD.

Задание 1. Схема электрическая функциональная источника бесперебойного питания.



- 1, 16 – переключатели; 2, 14 – катушки индуктивности; 3 – 6, 8, 9 – диоды;
7, 12, 13 – транзисторы; 10, 11, 15 – конденсаторы.

Задание 2. Схема электрическая структурная источника бесперебойногопитания малой мощности.

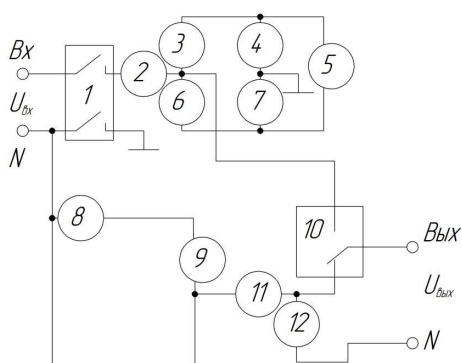


- 1, 4 – К1, К2 – реле блока коммутации; 2 – ККМ-В – корректор коэффициента мощности, выпрямитель; 3 – ИНВ – инвертор; 5 – ВИП – вторичный источник питания; 6 – ЗУ

– зарядное устройство; 7 – ППН – преобразователь постоянного напряжения; 8 – АБ – аккумуляторная батарея. На входе и на выходе напряжение 220 В.

Вариант 2

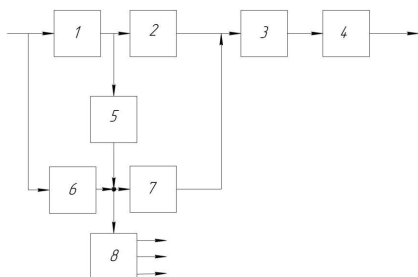
Задание 1. Схема электрическая функциональная источника бесперебойного питания малой мощности.



1, 10 – переключатели; 2, 11 – катушки индуктивности; 3, 4, 6, 7, 8 – диоды;

5, 9 – транзисторы; 12 – конденсаторы.

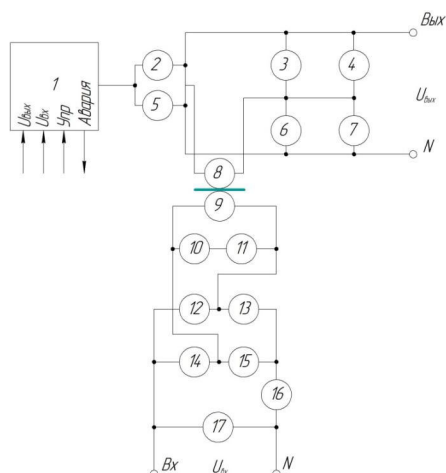
Задание 2. Схема электрическая структурная источника бесперебойного питания.



1 – ВП – выпрямитель; 2 – ИНВ – инвертор; 3 – ФЭМС – фильтр электромагнитного сигнала; 4 – ППН – преобразователь постоянного напряжения; 5 – ЗУ – зарядное устройство; 6 – АБ – аккумуляторная батарея; 7 – ИНВ – инвертор; 8 – ВИП – вторичный источник питания. На входе и на выходе напряжение 220 В.

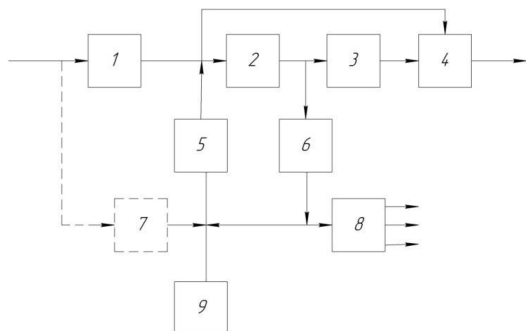
Вариант 3

Задание 1. Схема электрическая функциональная силового блока.



1 – микросхема; 2, 5 – транзисторы; 3, 6, 10 – резисторы; 4, 7, 11, 17 – конденсаторы; 8, 9 – трансформатор; 12...15 – диоды; 16 – катушка индуктивности.

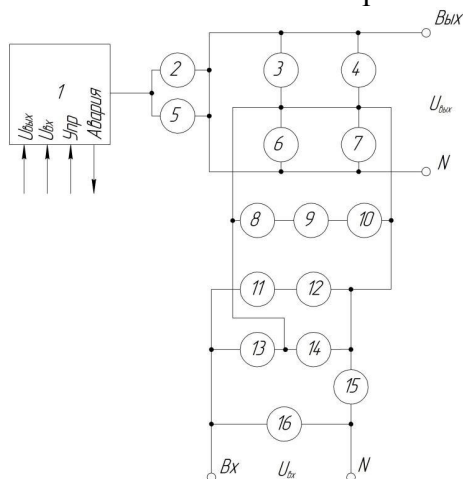
Задание 2. Схема электрическая структурная источника бесперебойного питания средней мощности.



1 – ВП – выпрямитель; 2 – ККМ – корректор коэффициента мощности; 3 – ИНВ – инвертор; 4 – ФЭМС – фильтр электромагнитного сигнала; 5 – К1 – реле блока коммутации; 6 – ЗУ – зарядное устройство; 7 – ДЗУ – дополнительная плата зарядного устройства; 8 – ВИП – вторичный источник питания; 9 – АБ – аккумуляторная батарея. На входе и на выходе напряжение 220 В.

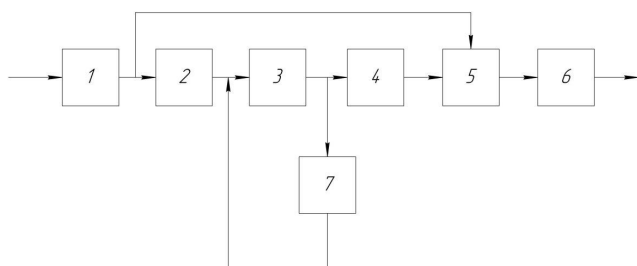
Вариант 4

Задание 1. Схема электрическая функциональная силового блока средней мощности.



1 – микросхема; 2, 5 – транзисторы; 3, 6, 9, 10, 12 – резисторы; 4, 7, 11, 15 – конденсаторы; 8, 16 – катушка индуктивности; 13, 14 – диоды.

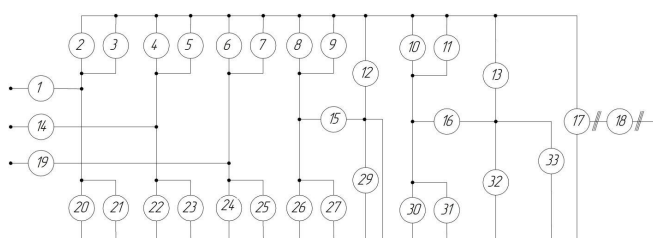
Задание 2. Схема электрическая структурная источника бесперебойного питания.



1 – ФЭМС1 – фильтр электромагнитного сигнала входной; 2 – ВП – выпрямитель; 3 – DC/DC – преобразователь; 4 – ИНВ – инвертор; 5 – ПР – переключатель; 6 – ФЭМС2 – фильтр электромагнитного сигнала выходной; 7 – ЗУ – зарядное устройство; 8 – АБ – аккумуляторная батарея; 9 – ВИП – вторичный источник питания. На входе и на выходе напряжение 220 В.

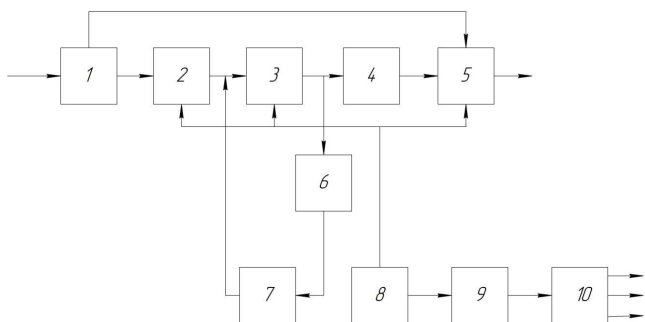
Вариант 5

Задание 1. Схема электрическая функциональная источника бесперебойного питания с входным преобразователем.



1, 14, 15, 16, 19 – катушка индуктивности; 2, 4, 6, 8, 10, 20, 22, 24, 26, 30 – транзисторы; 3, 5, 7, 9, 11, 13, 21, 23, 25, 27, 31, 32 – диоды; 12, 29 – конденсаторы; 17 – инвертор; 18 – фильтр; 33 – аккумуляторная батарея.

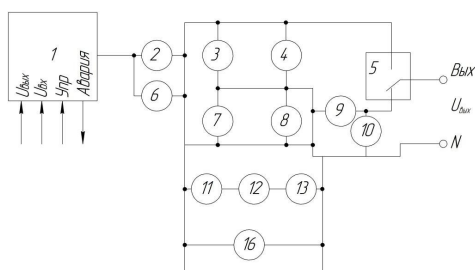
Задание 2. Схема электрическая структурная источника бесперебойного питания с панелью управления.



1 – ФЭМС1 – фильтр электромагнитного сигнала входной; 2 – ВП – выпрямитель; 3 – ИНВ – инвертор; 4 – ФЭМС2 – фильтр электромагнитного сигнала выходной; 5 – СП – статический переключатель; 6 – ЗУ – зарядное устройство; 7 – АБ – аккумуляторная батарея; 8 – ПУ – панель управления; 9 – СУ – система управления; 10 – ВИП – вторичный источник питания. На входе и на выходе напряжение 220 В.

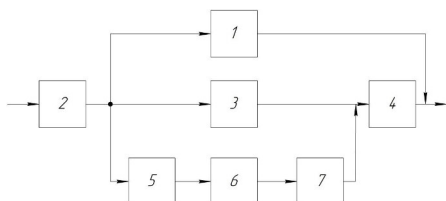
Вариант 6

Задание 1. Схема электрическая функциональная силового блока малой мощности.



1 – микросхема; 2, 6 – транзисторы; 3, 4, 7, 8, 12 – резисторы; 5 – переключатели; 9, 16 – конденсаторы; 11, 10 – катушка индуктивности; 13– диоды.

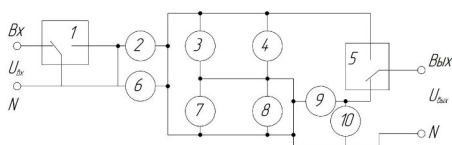
Задание 2. Схема электрическая структурная источника бесперебойного питания малой мощности.



1 – ПР – переключатель; 2 – ФЭМС1 – фильтр электромагнитного сигнала входной;
3 – ККМ – корректор коэффициента мощности; 4 – ИНВ – инвертор; 5 – ЗУ – зарядное устройство; 6 – АБ – аккумуляторная батарея; 7 – DC/DC – преобразователь. На входе и на выходе напряжение 220 В.

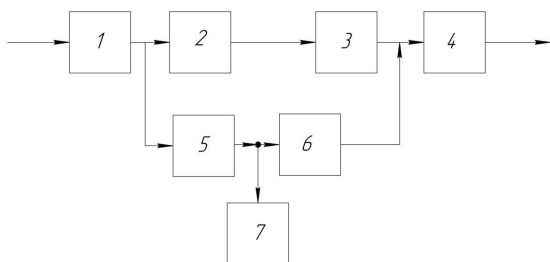
Вариант 7

Задание 1. Схема электрическая функциональная источника бесперебойного питания средней мощности.



1, 5 – переключатели; 2, 6 – транзисторы; 3, 4, 7, 8 – резисторы; 9 – катушка индуктивности; 10 – конденсатор.

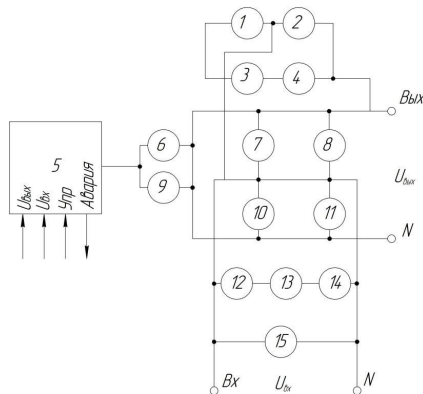
Задание 2. Схема электрическая структурная источника бесперебойного питания средней мощности.



1 – ПР – переключатель; 2 – ФЭМС1 – фильтр электромагнитного сигнала входной;
3 – ККМ – корректор коэффициента мощности; 4 – ИНВ – инвертор; 5 – ЗУ – зарядное устройство; 6 – DC/DC – преобразователь; 7 – АБ – аккумуляторная батарея. На входе и на выходе напряжение 220 В.

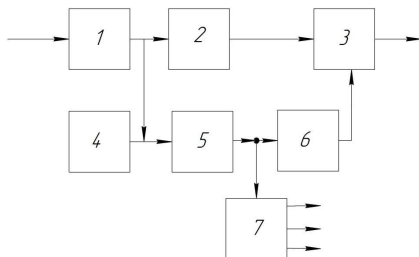
Вариант 8

Задание 1. Схема электрическая функциональная силового блока с бесперебойным питанием.



1, 2, 3, 4 – диоды; 5 – микросхема; 6, 9 – транзисторы; 7, 8, 10, 11, 12 – резисторы; 13, 15 – конденсаторы; 14 – катушка индуктивности.

Задание 2. Схема электрическая структурная источника бесперебойного питания с коррекцией мощности.

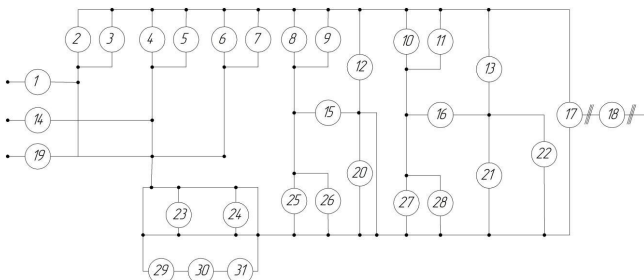


1 – ПР – переключатель; 2 – ФЭМС1 – фильтр электромагнитного сигнала входной; 3 – ККМ – корректор коэффициента мощности; 4 – АБ – аккумуляторная батарея; 5 – ЗУ

– зарядное устройство; 6 – DC/DC – преобразователь; 7 – ВИП – вторичный источник питания. На входе и на выходе напряжение 380 В.

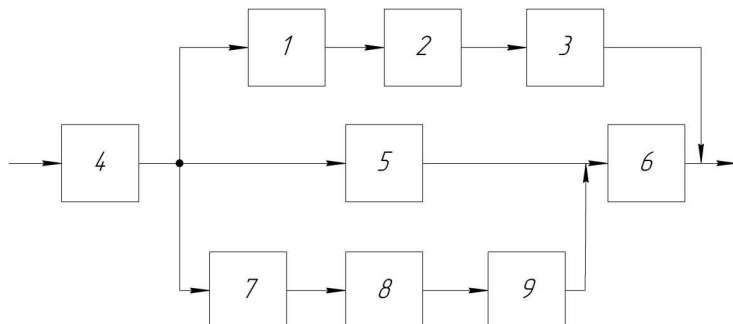
Вариант 9

Задание 1. Схема электрическая функциональная источника бесперебойного питания с входным преобразователем средней мощности.



1, 14, 15, 16, 19, 23, 24 – катушка индуктивности; 2, 4, 6, 8, 10, 25, 27 – транзисторы;
 3, 5, 7, 9, 11, 26, 28, 13, 21, 30 – диоды; 12, 20, 31 – конденсаторы; 17 – инвертор;
 18 – фильтр; 22 – аккумуляторная батарея; 29 – резистор.

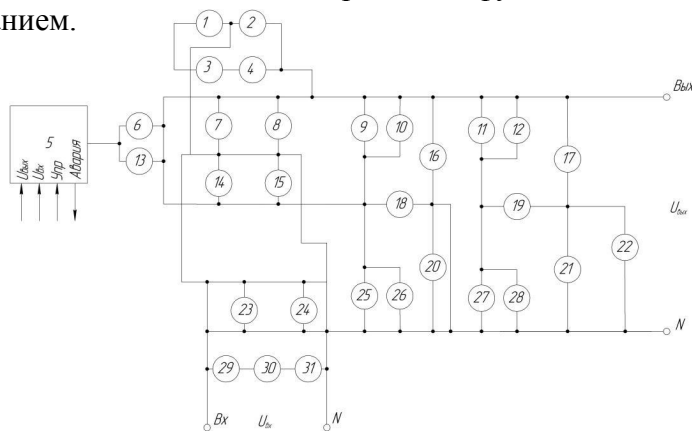
Задание 2. Схема электрическая структурная силового блока.



1 – ПР – переключатель; 2 – ККМ – корректор коэффициента мощности; 3 – ИНВ – инвертор; 4 – ФЭМС1 – фильтр электромагнитного сигнала входной; 5 – ЗУ – зарядное устройство; 6 – ФЭМС2 – фильтр электромагнитного сигнала выходной; 7 – DC/DC – преобразователь; 8 – ЗУ – зарядное устройство; 9 – ВИП – вторичный источник питания. На входе и на выходе напряжение 380 В.

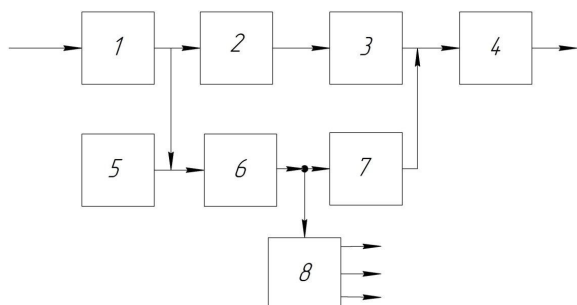
Вариант 10

Задание 1. Схема электрическая функциональная силового блока с бесперебойным питанием.



1, 2, 3, 4, 10, 12, 17, 21, 26, 28, 30 – диоды; 5 – микросхема; 6, 9, 11, 13, 25, 27 – транзисторы; 7, 8, 14, 15, 29 – резисторы; 16, 20, 23, 24, 31 – конденсаторы; 18, 19 – катушка индуктивности.

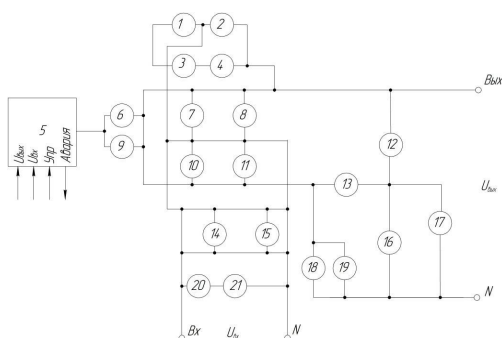
Задание 2. Схема электрическая структурная источника бесперебойного питания с коррекцией мощности.



1 – ПР – переключатель; 2 – ФЭМС1 – фильтр электромагнитного сигнала входной; 3 – КKM – корректор коэффициента мощности; 4 – ФЭМС2 – фильтр электромагнитного сигнала входной; 5 – АБ – аккумуляторная батарея; 6 – ЗУ – зарядное устройство; 7 – DC/DC – преобразователь; 8 – ВИП – вторичный источник питания. На входе и на выходе напряжение 380 В.

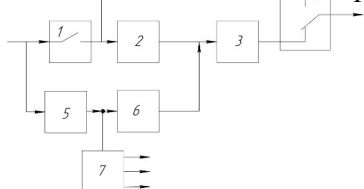
Вариант 11

Задание 1. Схема электрическая функциональная силового блока с бесперебойным питанием.



1, 2, 3, 4, 12, 16, 19, 21 – диоды; 5 – микросхема; 6, 9, 18 – транзисторы; 7, 8, 10, 11, 20 – резисторы; 14, 15 – конденсаторы; 17 – катушка индуктивности.

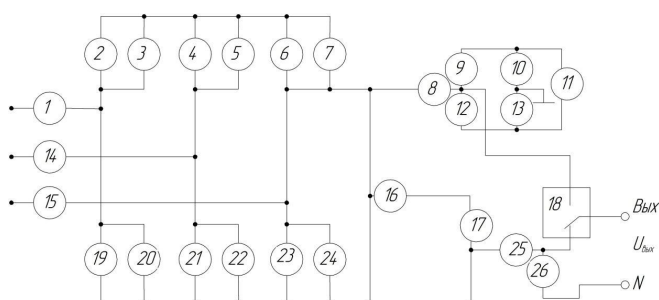
Задание 2. Схема электрическая структурная силового блока с коммутацией.



1, 4 – К1, К2 – реле блока коммутации; 2 – КKM-В – корректор коэффициента мощности, выпрямитель; 3 – ИНВ – инвертор; 5 – ЗУ – зарядное устройство; 6 – ППН – преобразователь постоянного напряжения; 7 – ВИП – вторичный источник питания. На входе и на выходе напряжение 220 В.

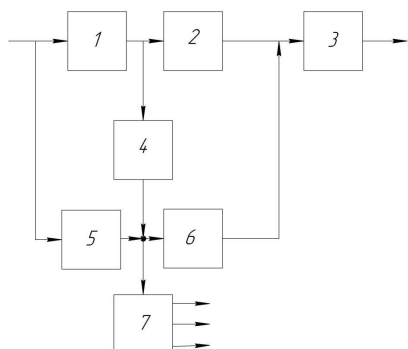
Вариант 12

Задание 1. Схема электрическая функциональная источника бесперебойного питания с входным преобразователем высокой мощности.



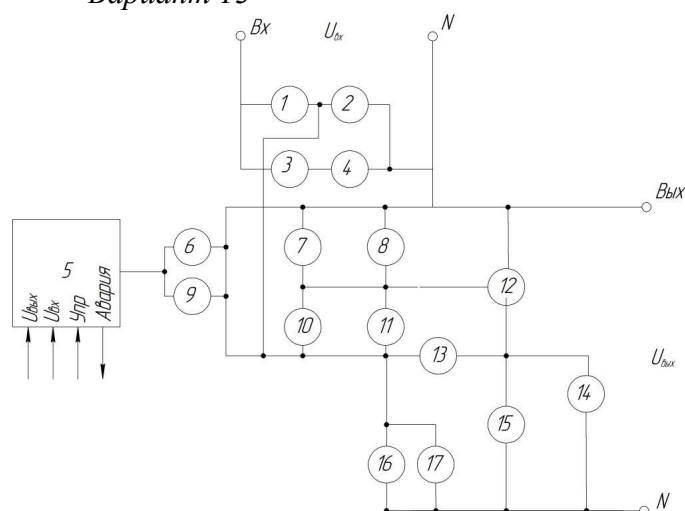
1, 8, 14, 15, 16, 19, 25 – катушка индуктивности; 2, 4, 6, 11, 17, 19, 21, 23 – транзисторы; 3, 5, 7, 20, 22, 24 – диоды; 9, 10, 12, 13 – резистор; 18 – переключатель; 26 – конденсатор.

Задание 2. Схема электрическая структурная источника бесперебойного питания малой мощности.



1 – ВП – выпрямитель; 2 – ИНВ – инвертор; 3 – ФЭМС – фильтр электромагнитного сигнала; 4 – ЗУ – зарядное устройство; 5 – АБ – аккумуляторная батарея; 6 – ИНВ – инвертор; 7 – ВИП – вторичный источник питания. На входе и на выходе напряжение 220 В.

Вариант 13



Задание 1. Схема электрическая функциональная силового блока.

Практическая работа №7 Применение программных продуктов для выполнения схемы электрической функциональной.

Устный опрос. Контрольные вопросы.

1. Какие команды использовались при выполнении задания?
2. Как вычерчивается функциональная схема?

Задание.

Выполнить схемы электрические функциональную по вариантам заданий на листах формате А3 (горизонтальная ориентация) в графической среде AUTOCAD.

Лабораторная работа №8, 9 Применение программных продуктов для выполнения схемы электрической принципиальной.

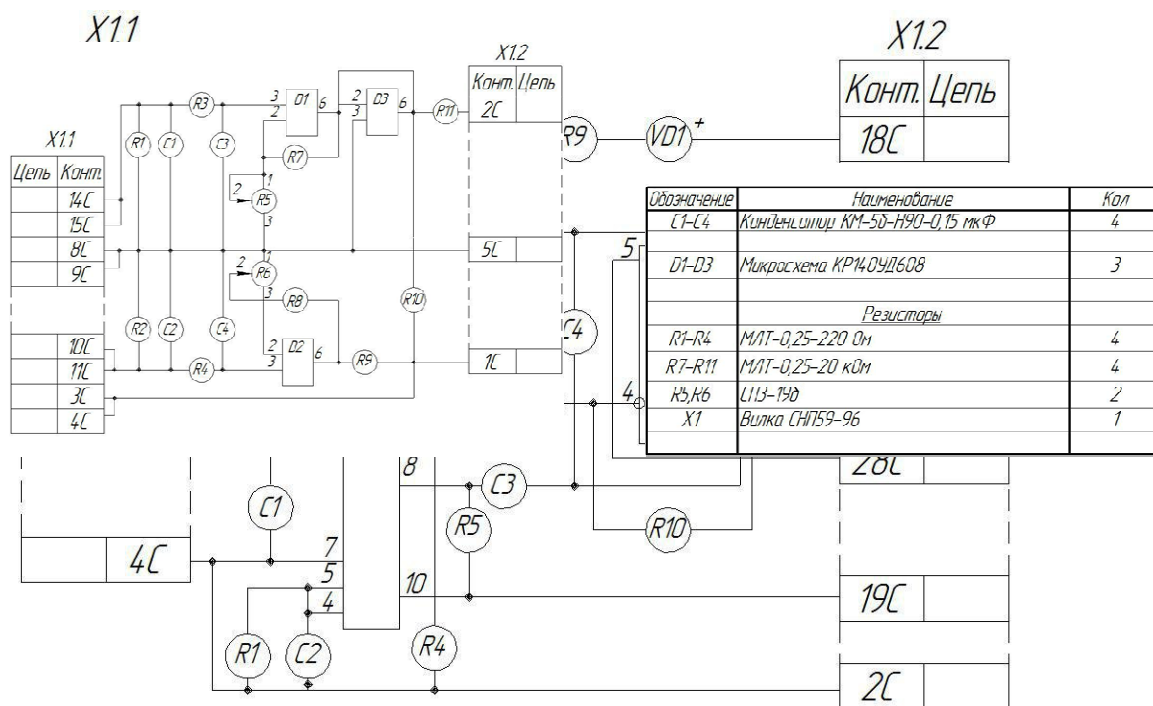
Устный опрос. Контрольные вопросы.

1. Какие команды использовались при выполнении задания?
2. Как вычерчивается функциональная схема?

Задание.

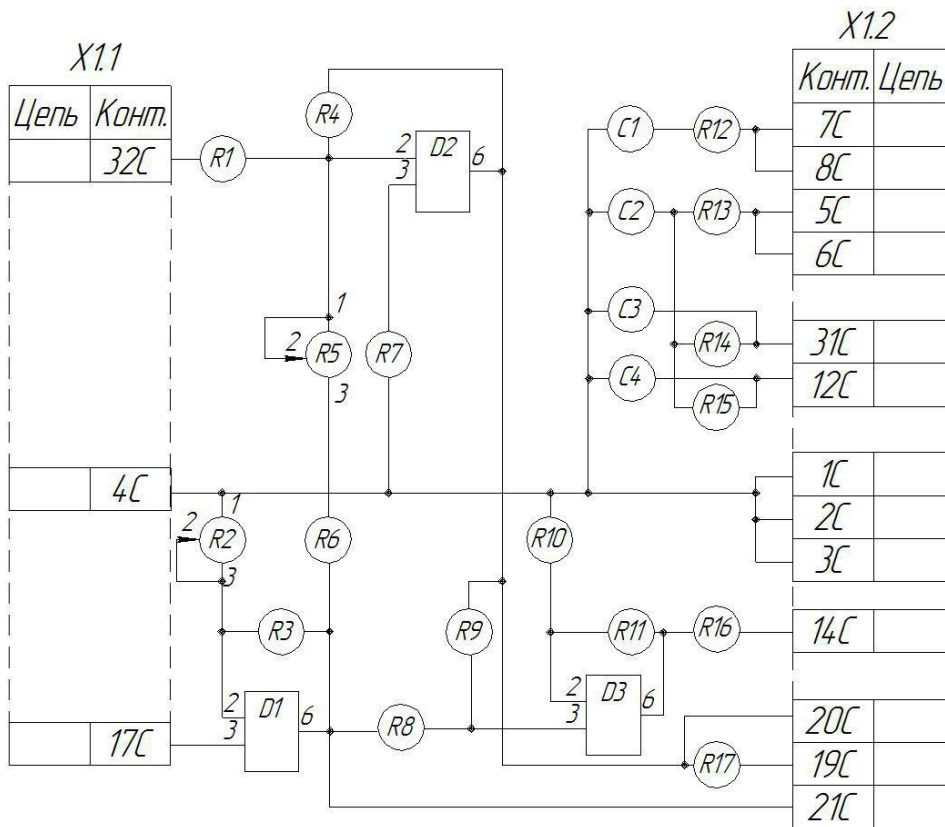
Вариант 1. Формирователь импульсов

Вариант 2. Модулятор



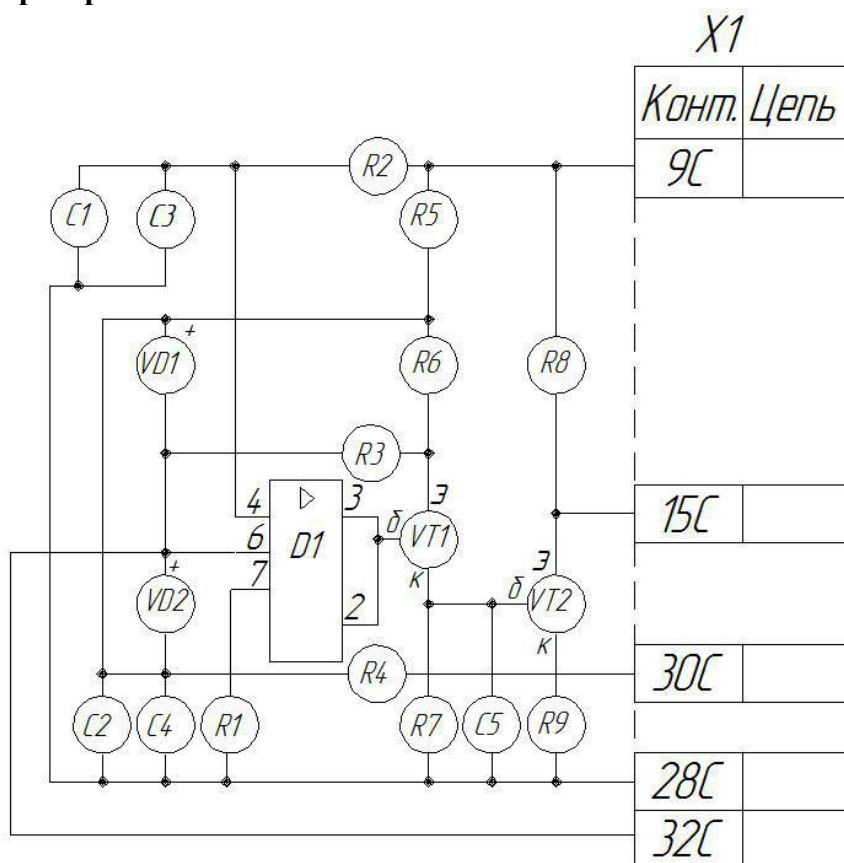
Обозначение	Наименование	Кол.
<i>Конденсаторы</i>		
C1, C2, C4	КМ-50-Н90-750 пФ	3
C3	КМ-50-М47-6В пФ	1
<i>Микросхемы</i>		
D1	К1551А6	1
D2	К553УД2	1
<i>Резисторы</i>		
R1, R3, R4, R7, R8	МЛТ-0,125-1 кОм	5
R5	МЛТ-0,125-36 кОм	1
R10	МЛТ-0,125-62 кОм	1
R9	МЛТ-0,125-330 кОм	1
R2	МЛТ-0,25-200 кОм	1
R6	СПЗ-190-0,5-1 кОм	1
VD1, VD2	Стабилитрон Д818А	2
X1	Вилка СЧП59-20	1

Вариант 3. Усилитель



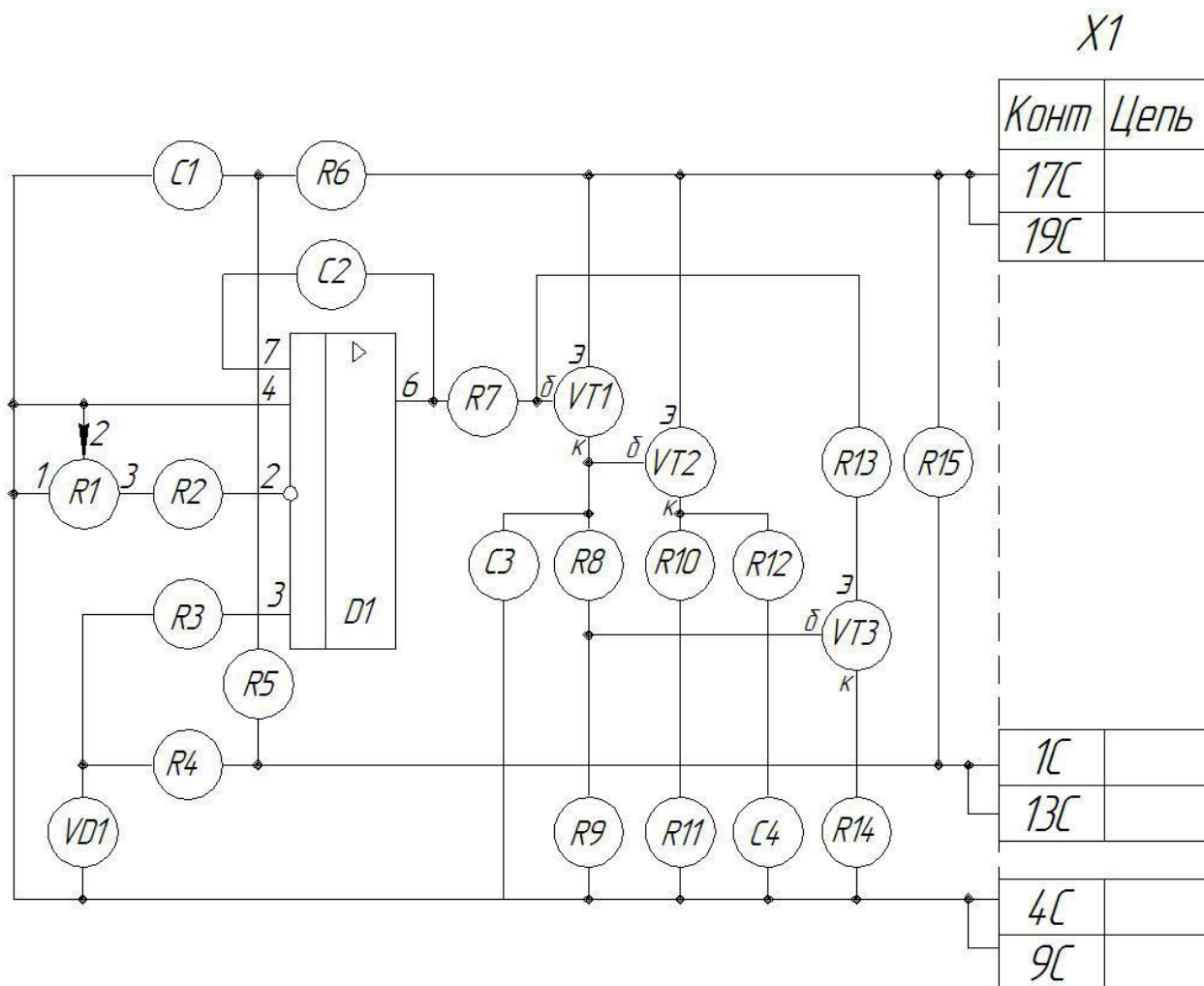
Обозначение	Наименование	Кол
C1-C4	Конденсатор КМ-5б-Н90-0,15 мкФ	4
D1-D3	Микросхема КР140УД608	3
<i>Резисторы</i>		
R1, R5	СПЗ-19б	2
R8-R11, R16, R17	С2-298-0,25-20 кОм	6
R2, R4, R6, R7	МЛТ-0,25-5,1 кОм	4
R12-R15	МЛТ-0,25-51 Ом	4
R3	МЛТ-0,25-20 кОм	1
X1	Вилка СНП59-96	1

Вариант 4. Генератор



Обозначение	Наименование	Кол
	<u>Конденсаторы</u>	
C1,C2	КМ-5δ-Н90-750 пФ	2
C5	КМ-5δ-М47-68 пФ	1
C3,C4	КМ-5δ-Н90-270 пФ	2
D1	Микросхема 154УД3А	1
	<u>Резисторы</u>	
R1,R7	МЛТ-0,125-100 Ом	2
R2,R5	МЛТ-0,125-1,6 МОм	2
R3	МЛТ-0,125-56 кОм	1
R4,R6,R8	МЛТ-0,125-220 Ом	3
R9	МЛТ-0,125-470 Ом	1
VD1,VD2	Диод КД522Б	2
	<u>Транзисторы</u>	
VT1	КТ315Б	1
VT2	КТ315А	1
X1	Вилка СНП59-20	1

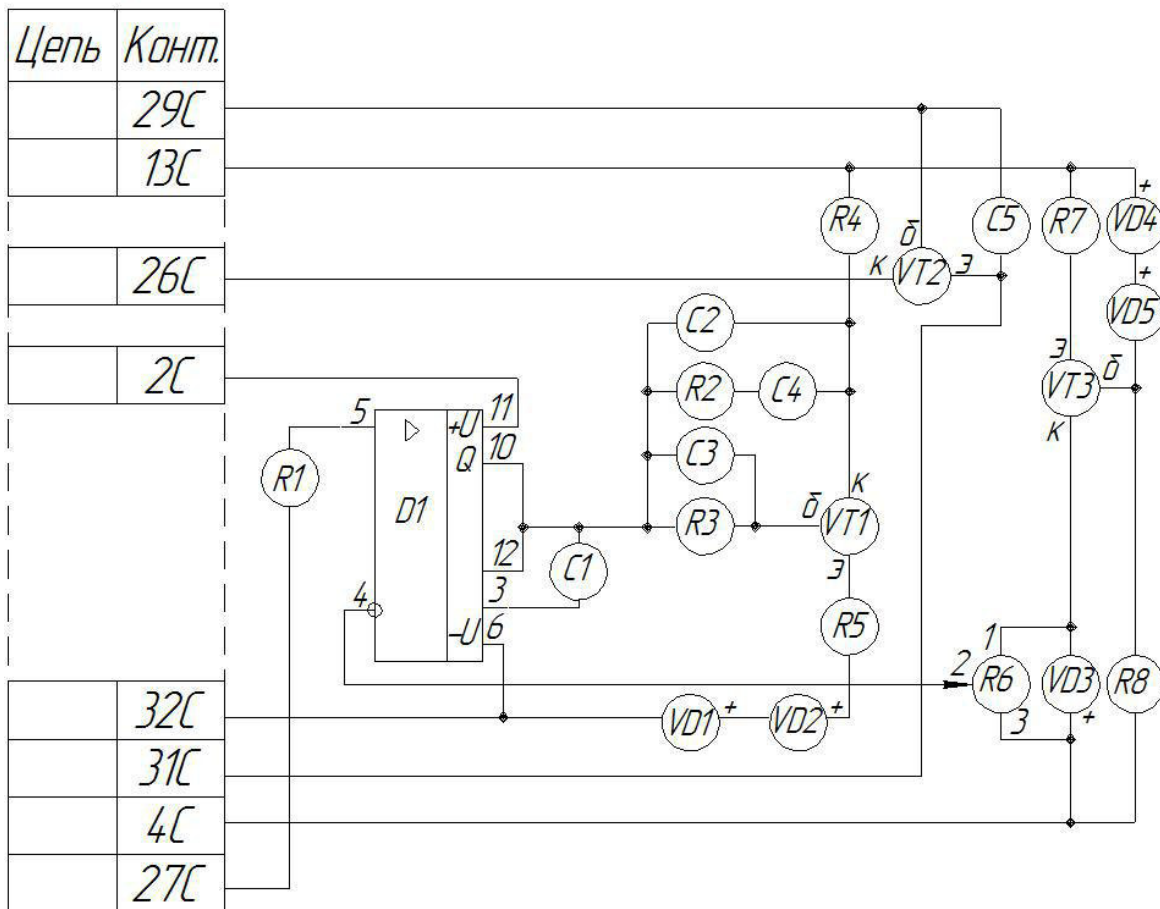
Вариант 5 . Преобразователь



Обозначение	Наименование	Кол.
<i>Конденсаторы</i>		
C1	КМ - 5δ - Н90 - 0,15 мкФ	1
C2-C4	КМ - 5δ - Н90 - 750 пФ	3
D1	Микросхема КР1404Д608	1
<i>Резисторы</i>		
R1	СП - 14 - 1 Вт - 22 кОм	1
R2, R3, R5, R7, R9	МЛТ - 0,25 - 1,3 кОм	5
R11, R15	МЛТ - 0,25 - 2,7 кОм	2
R4, R6, R8, R13, R14	МЛТ - 0,25 - 180 Ом	5
R10, R12	МЛТ - 0,25 - 10 Ом	2
VD1	Стабилитрон Д818А	1
<i>Транзисторы</i>		
VT1	КТ503Г	1
VT2, VT3	КТ315Б	2
X1	Вилка СНП59-96	1

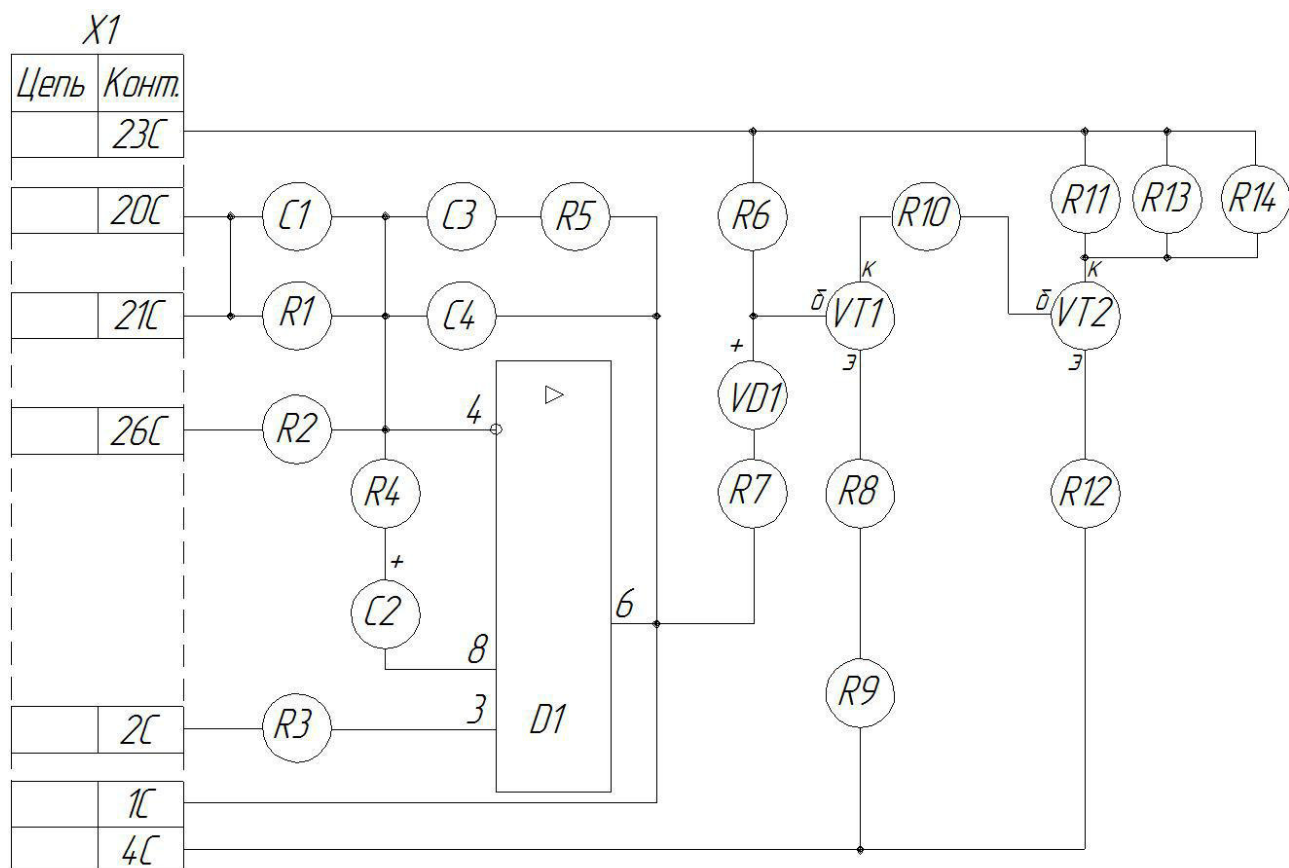
Вариант 6. Ограничитель тока

X1



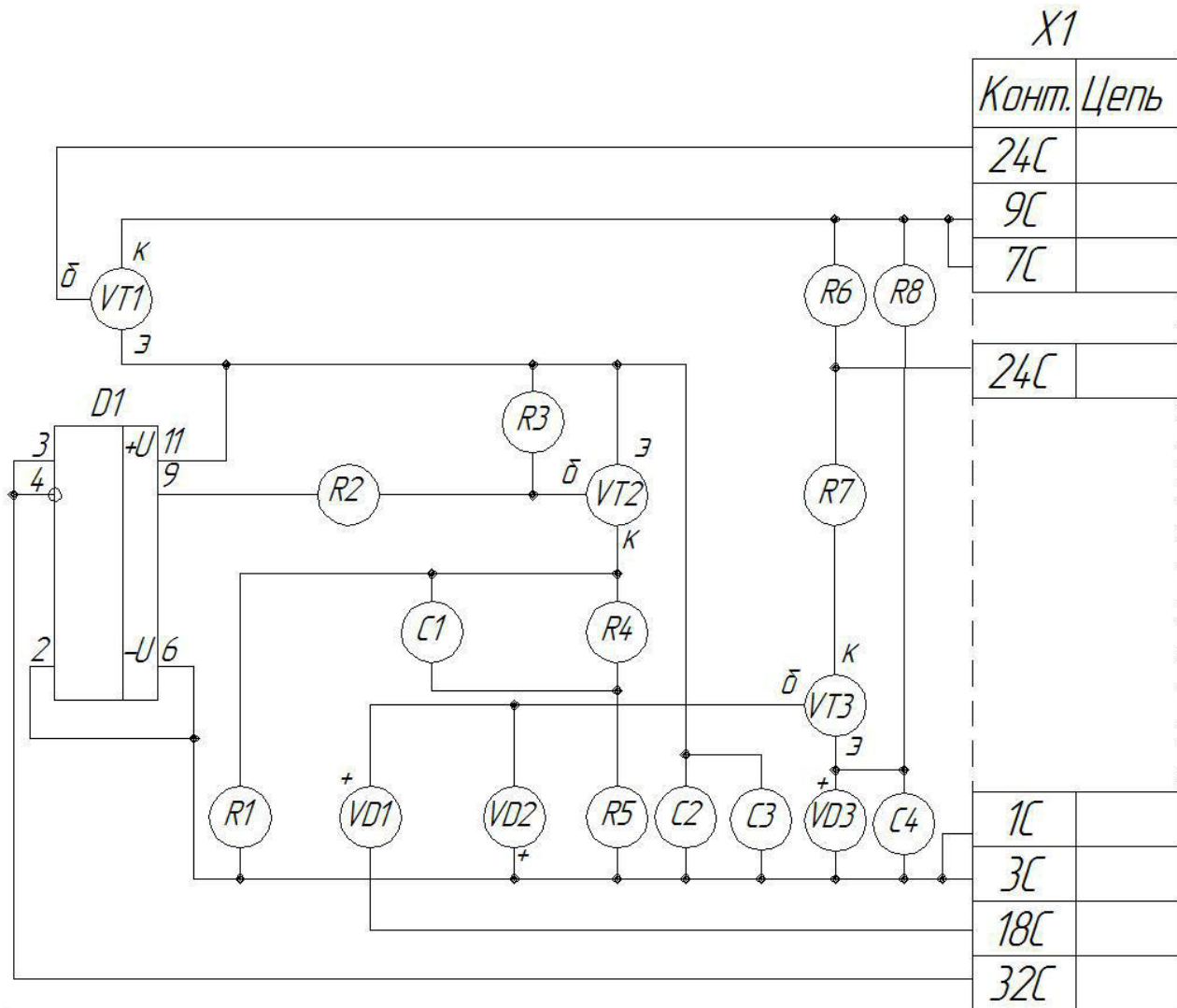
Обозначение	Наименование	Кол.
<i>Конденсаторы</i>		
C1-C4	KM-58-M1600-1200 пф	4
C5	KM-58-M47-270 пф	1
D1	Микросхема K553YD2	1
<i>Резисторы</i>		
R1	СП-5-5-1 Вт-68 Ом	1
R6	СП-5-14-1 Вт-10 кОм	1
R2, R5, R7	МЛТ-0,125-510 Ом	3
R3, R4, R8	МЛТ-0,125-10 кОм	3
VD1, VD2, VD4, VD5	Диод КД521А	4
VD3	Стабилитрон Д818Д	1
VT1-VT3	Транзистор КТ503Г	3
X1	Вилка СНП59-96	1

Вариант 7. Формирователь импульсов



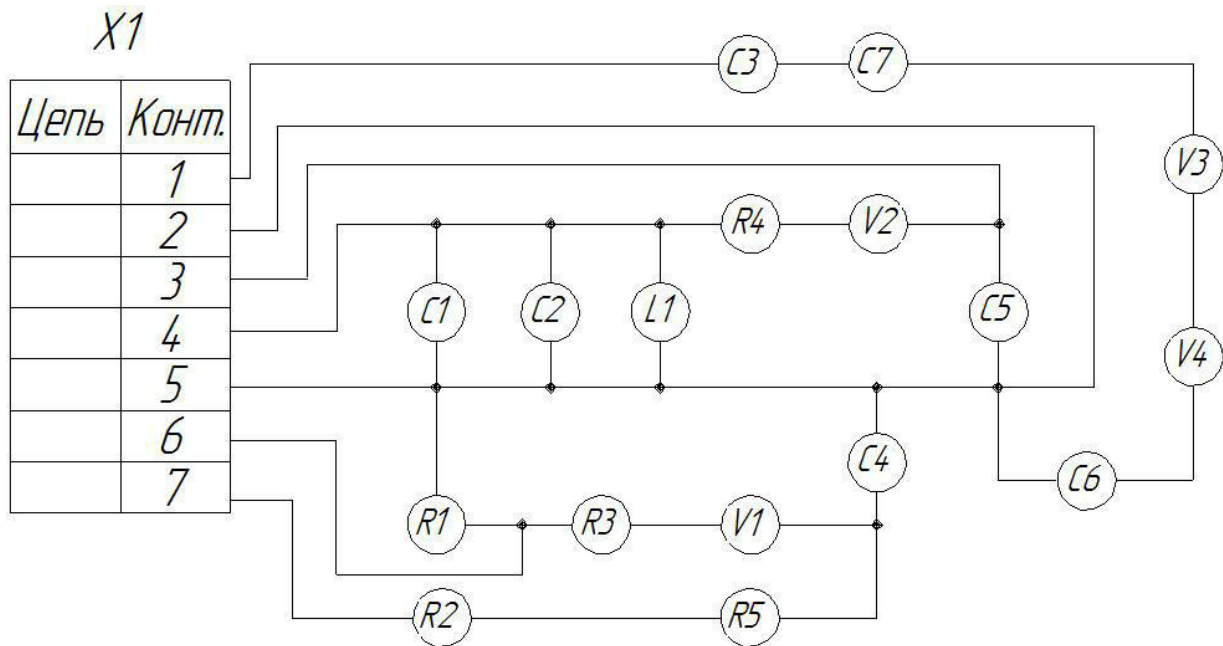
Обозначение	Наименование	Кол.
<u>Конденсаторы</u>		
C1, C3	КМ-5δ-М47-68 пФ	2
C2	К50-24-25В-22 мкФ	1
C4	КМ-5δ-Н90-1200 пФ	1
D1	Микросхема К1404Д11	1
<u>Резисторы</u>		
R1-R3	С2-298-0, 125-2,21 кОм	3
R4-R6, R8	МЛТ-0,25-2,7 кОм	4
R7, R9, R10	МЛТ-0,25-120 Ом	3
R11	МЛТ-0,5-1 кОм	1
R13, R14	МЛТ-2-39 Ом	2
R12	МЛТ-2-2 Ом	1
VD1	Диод КД521А	1
VT1	Транзистор КТ502В	1
VT2	Транзистор КТ315А	1
X1	Вилка СНП59-20	1

Вариант 8. Стабилизатор



Обозначение	Наименование	Кол.
<u>Конденсаторы</u>		
C1, C3, C4	КМ-5δ-М1500-1200 пФ	3
C2	КМ-5δ-М47-270 пФ	1
D1	Микросхема К554СА3А	1
<u>Резисторы</u>		
R1	МЛТ - 0,125 - 5,6 кОм	1
R3, R5	МЛТ - 0,125 - 680 Ом	2
R2, R4	МЛТ - 0,25 - 2 кОм	2
R6	МЛТ - 0,25 - 200 Ом	1
R7, R8	МЛТ - 0,5 - 1 кОм	2
<u>Диоды</u>		
VD1, VD2	КД522В	2
VD3	КД510А	1
<u>Транзисторы</u>		
VT1, VT3	КТ503	2
VT2	КТ313А	1
X1	Вилка СШ759 - 20	1

Вариант 9. Преобразователь

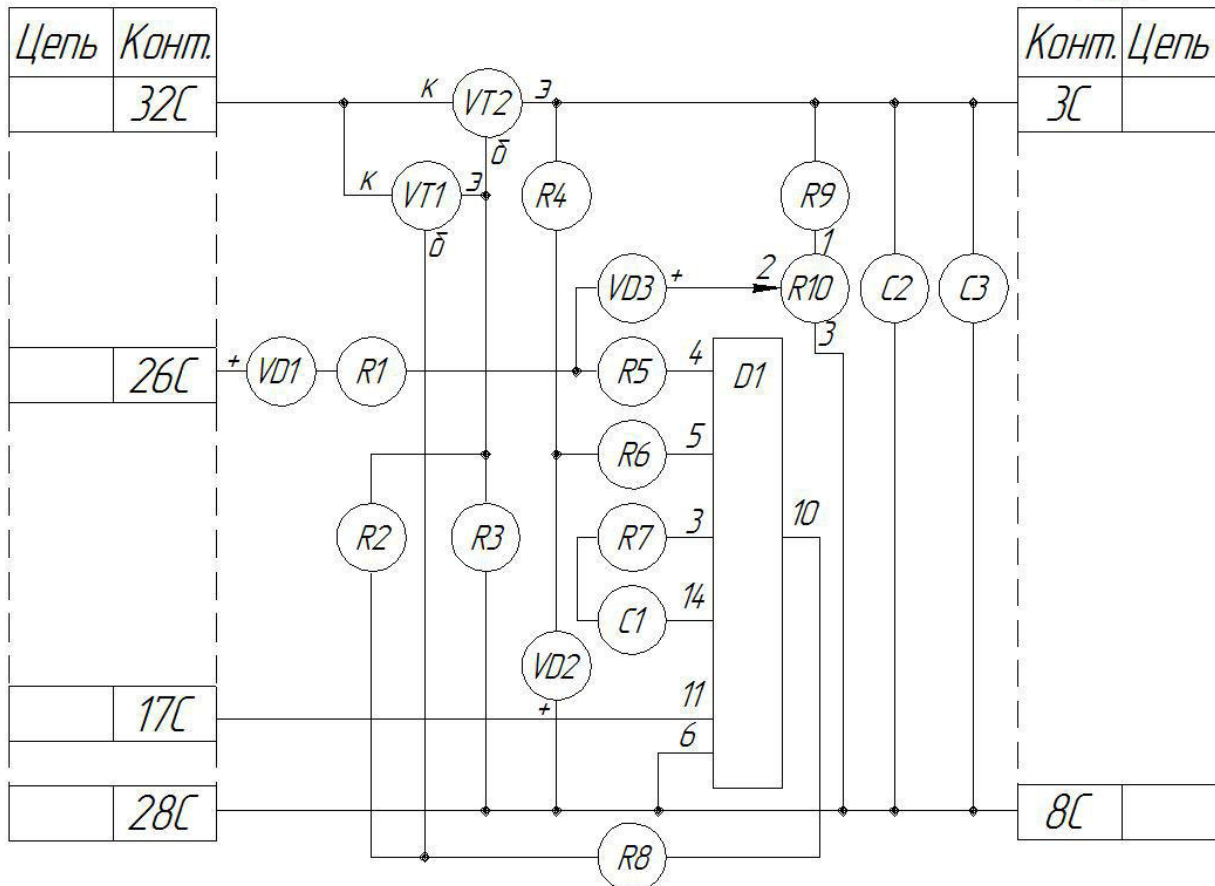


Обозначение	Наименование	Кол.
<i>Конденсаторы</i>		
C1	К10-57-500В-47 пФ±5%-С	1
C2	К10-57-250В-120 пФ±5%-С	1
C3	К10-73-1В-Н90-0,033 мкФ	1
C4	К10-73-1В-Н90-0,01 мкФ	1
C5, C6	К10-73-1В-Н90-0,033 мкФ	2
L1	Индуктивность ЕС24-331К	1
<i>Резисторы</i>		
R1-R3	МЛТ-0,125-510 Ом	3
R4, R5	МЛТ-0,125-10 кОм	2
V1-V4	Диод КД521А	4
X1	Вилка СНП268-9ВП	1

Вариант 10. Модулятор

X1.1

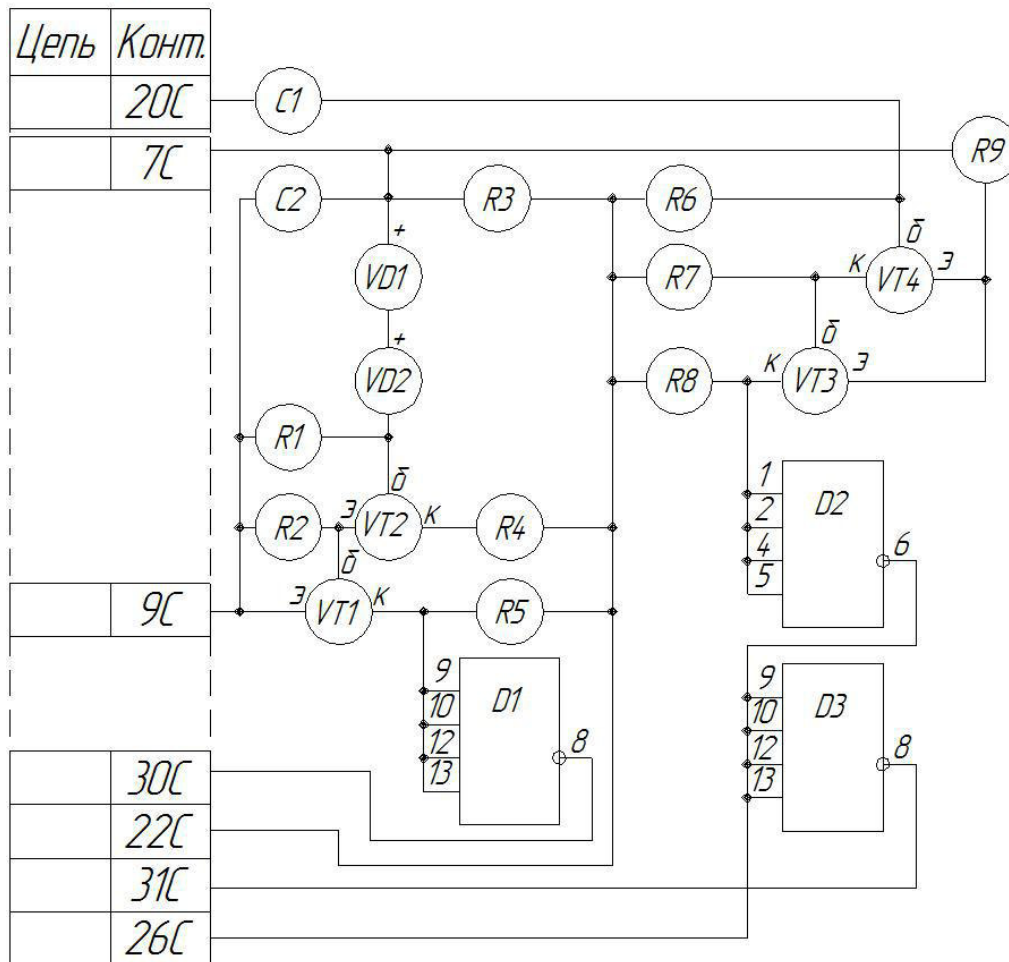
X1.2



Обозначение	Наименование	Кол.
<i>Конденсаторы</i>		
C1, C3	КМ-5Б-Н90-1000 пФ	2
C2	К50-24-63В-4 70 мкФ	1
D1	Микросхема К5534Д2	1
<i>Резисторы</i>		
R1	МЛТ-0,25-4 70 Ом	1
R2, R3, R8, R9	МЛТ-0,125-3,6 кОм	4
R4-R7	МЛТ-0,125-1 кОм	4
R10	СП5-14-1 Вт-4,7 кОм	1
VD1, VD3	Диод КД522Б	2
VD2	Стабилитрон Д818А	
<i>Транзисторы</i>		
VT1	КТ502В	1
VT2	КТ361Б	1
X1	Вилка СНП59-20	1

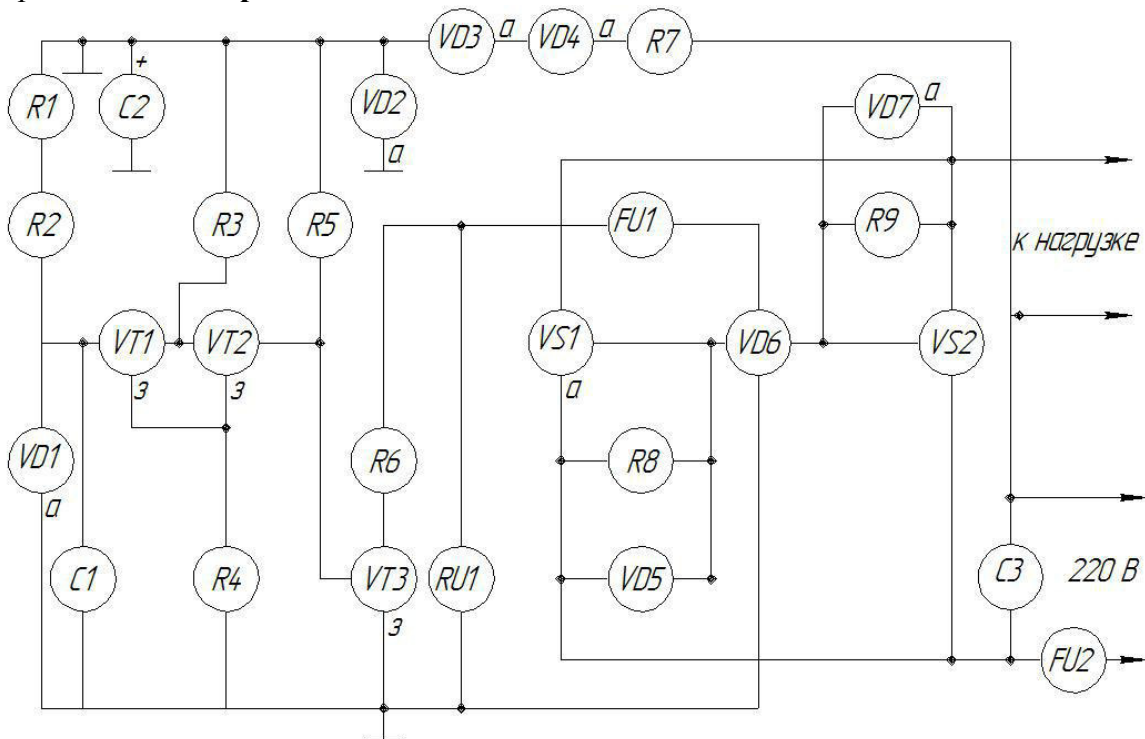
Вариант 11. Генератор

X1.1



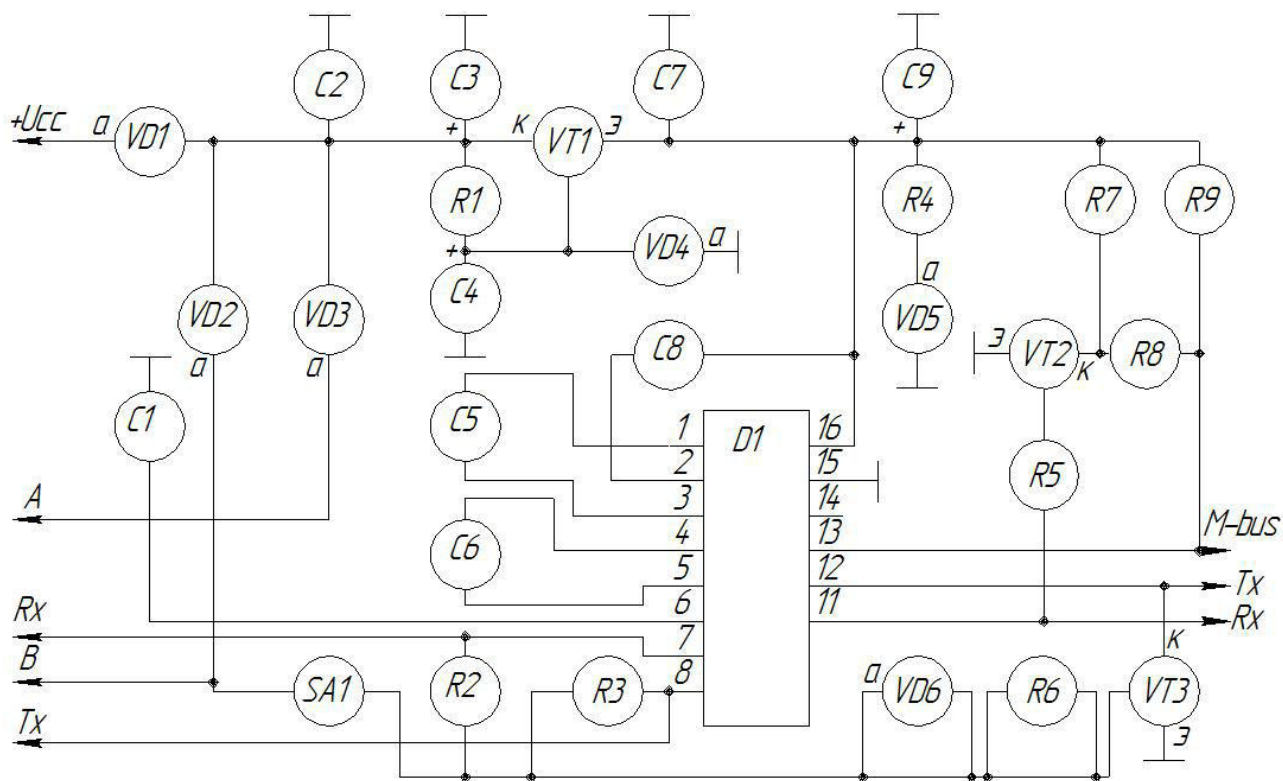
Обозначение	Наименование	Кол.
<u>Конденсаторы</u>		
C1	КМ-58-М47-270 пФ	1
C2	К50-58-Н90-750 пФ	1
D1, D3	Микросхема К155ЛА6	2
D2	Микросхема К155ИЕ5	1
<u>Резисторы</u>		
R1, R7	МЛТ-0,125-330 Ом	2
R2-R5, R8	МЛТ-0,125-5.7 кОм	5
R6, R9	МЛТ-0,25-10 кОм	2
VD1, VD2	Диод КД521А	2
<u>Транзисторы</u>		
VT1, VT3, VT4	КТ3102БМ	3
VT2	КТ361Б	1
X1	Вилка СНП59-20	1

Вариант 12. Фотореле

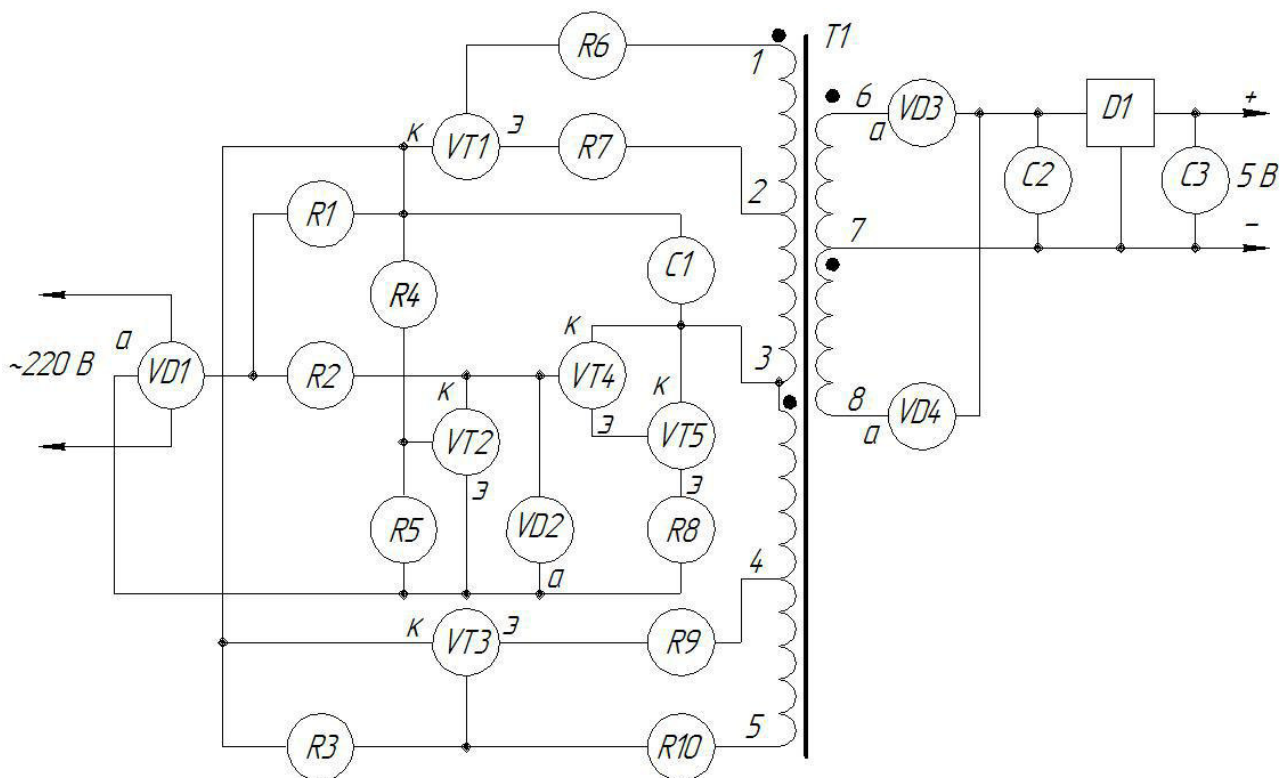


Обозначение	Наименование	Кол.
<u>Конденсаторы</u>		
C1	К50-35	1
C2, C3	К73	1
FU1, FU2	Предохранитель Т123-250	2
D2	Микросхема К155ИЕ5	1
<u>Резисторы</u>		
R1, R2	МЛТ 4,7 мОм	2
R3	МЛТ 10 кОм	1
R4	МЛТ 330 Ом	1
R5-R9	МЛТ 58 кОм	5
RU1	Варистор FNR-20K391	1
VD1	Фотодиод ФД320	1
VD2-VD7	Диод КС512А	6
VD3	Светодиод L383SRWT	1
VD6	Диодный мост RB154	1
VS1, VS2	Тринистор Т123-250	2
<u>Транзисторы</u>		
VT1, VT2	КП501А	2
VT3	КП707В2	1

Вариант 13. Адаптер



Обозначение	Наименование	Кол.
	<u>Конденсаторы</u>	
C1, C2, C5, C6-C8	К50-17-25В-0,1 мкФ	6
C3, C4, C9	К50-68-25В-100 мкФ	3
D1	Микросхема MAX232	1
	<u>Резисторы</u>	
R1	МЛТ-2-680 Ом	1
R2-R4	МЛТ-0,25-1 кОм	3
R5, R7, R10	МЛТ-0,5-4,7 кОм	3
R6, R9	МЛТ-0,25-10 кОм	2
SA1	Выключатель МТ 1	1
VD1-VD3, VD6	Диод 1N4148	4
VD5	Светодиод КИПД36Г-Л	1
VD4	Стабилитрон КС510А	1
VT1-VT3	Транзистор ВС548	3



Обозначение	Наименование	Кол.
<i>Конденсаторы</i>		
C1	K10-17-160B-10 мкФ	1
C2	K50-35-16B-4 70 мкФ	1
C3	K10-17A-0,33 мкФ	1
D1	Микросхема 78L05	1
<i>Резисторы</i>		
R1	MЛТ-0,125-62 кОм	1
R2, R7, R8	MЛТ-0,25-220 кОм	3
R3	MЛТ-0,125-100 кОм	1
R4	MЛТ-0,125-300 кОм	1
R5	MЛТ-0,25-1,3 кОм	1
R6, R9, R10	MЛТ-0,125-4 70 кОм	1
T1	Трансформатор	1
VD1	Диодный мост КЦ407А	1
VD3, VD4	Диод КД522А	2
VD2	Диод КС191Ж	1
VT1-VT5	Транзистор КТ940А	5

Практическая работа №10 Применение программных продуктов для выполнения схемы компьютерной сети.

Устный опрос. Контрольные вопросы.

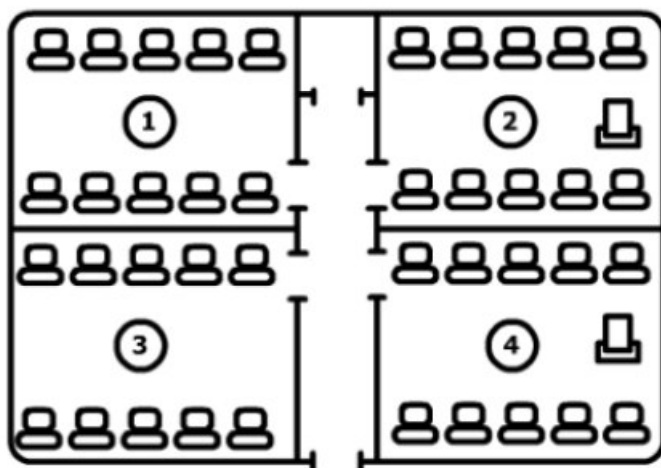
1. Каким документом регламентируются общие правила построения схем?
2. Каким нормативным документом следует руководствоваться при построении схем сетевой инфраструктуры?
3. В каком нормативном документе указаны основные УГО для проектирования схем сетевой инфраструктуры?
4. Линии взаимосвязей должны быть показаны полностью?
5. Размеры условных графических изображений не должны быть менее...
6. Какие УГО применяются при выполнении схем сетевой инфраструктуры?

Задание

Построить схему локальной проводной сети. На плане показать расположение всех элементов локальной сети данного помещения. Рядом с планом помещения указать применяемые УГО и их расшифровка.

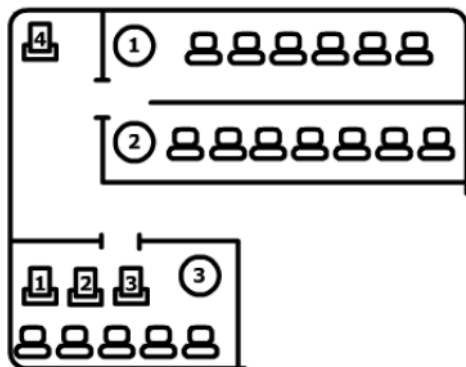
Вариант 0

Дано: четыре помещения по 10 персональных компьютеров в каждом, а также два принтера



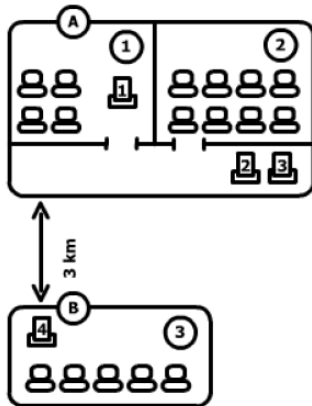
Вариант 1

Дано: два помещения по 6 (№1) и 7 (№2) персональных компьютеров, полиграфический центр №3 с 5 ПК, а также 4 принтера.



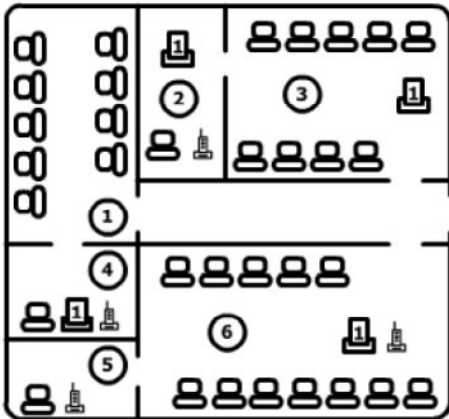
Вариант 2

Дано: фирма с основным офисом А и удаленным на расстояние 3 км филиалом В.



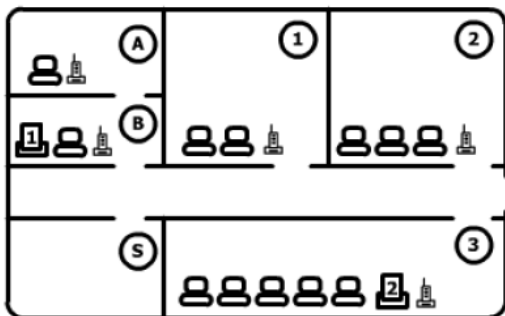
Вариант 3

Дано: фирма имеет три отдела (1, 3 и 6 соответственно), руководители отделов расположены в кабинетах 2, 4 и 5.



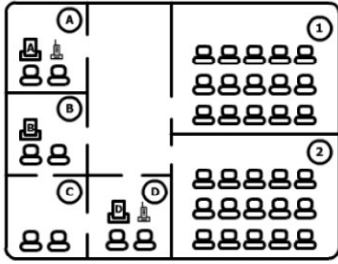
Вариант 4

Дано: фирма имеет три подразделения в кабинетах 1, 2 и 3. Кабинет директора и секретаря расположены в кабинетах А и В соответственно. Серверную предполагается разместить в кабинете S.



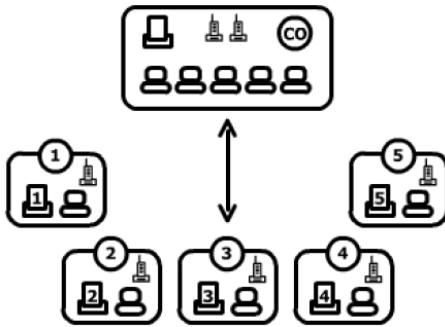
Вариант 5

Дано: два кабинета для персонала 1 и 2 и четыре кабинета для руководителей А, В, С и D.



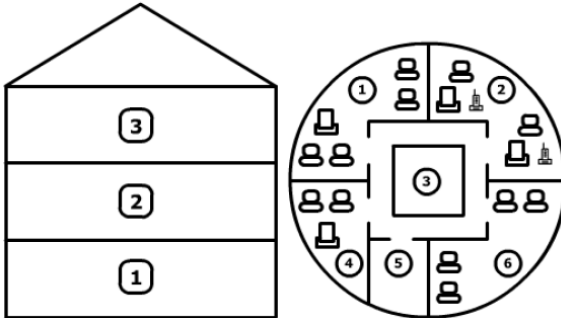
Вариант 6

Дано: центральный офис (centraloffice - CO) и сеть его представительств 1, 2, 3, 4, 5, расположенных на большом удалении друг от друга (но не более 3 км) с однотипным набором технических средств.



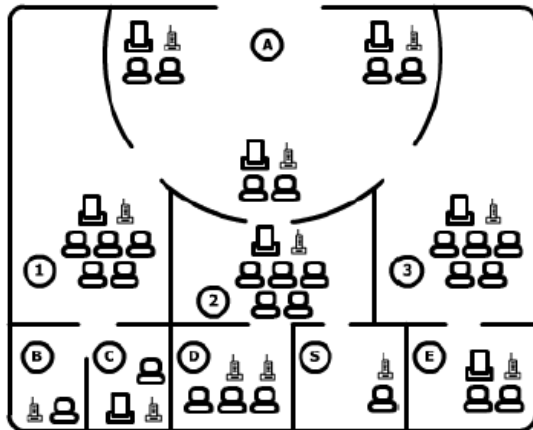
Вариант 7

Дано: здание имеет три этажа с однотипной планировкой.



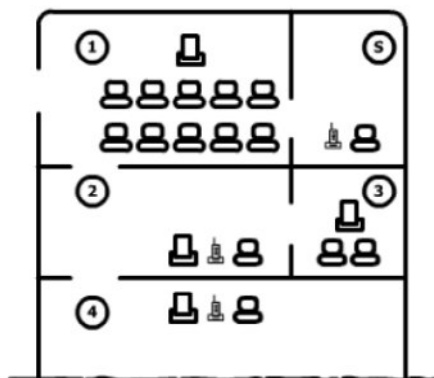
Вариант 8

Дано: фирма имеет три отдела (1, 2, 3), приемную А, кабинет директора В, кабинет секретаря С, отдел сетевого обслуживания D, серверную S, отдел безопасности Е.



Вариант 9

Данс



ла и серверная S.

Практическая работа №11 Условно графические обозначения в схемах цифровой вычислительной техники. Применение программных продуктов для выполнения схемы ЦВТ.

Устный опрос. Контрольные вопросы.

1. Общие правила выполнения схем.
2. Правила выполнения основных элементов схем.
3. Правила выполнения и оформления примечание.
4. Назначения и возможности графической системы AutoCAD.

Задание.

Выполнить схему (выполнить в программе AutoCad. на формате А3). Схема выполняется без соблюдения масштаба, действительное пространственное расположение составных частей изделия (установки) не учитывают или учитывают приближенно. Связь между ними показывают линиями связи толщиной от 0,2 до 1 мм (рекомендуемая толщина 0,3 - 0,4 мм). Расстояние (просвет) между двумя соседними линиями графического обозначения должно быть не менее 1,0 мм. Расстояние между соседними параллельными линиями связи должно быть не менее 3 мм. Расстояние между отдельными условными графическими обозначениями должно быть не менее 2,0 мм.

Критерии оценки выполнения практических заданий:

- «5» – все задания выполнены правильно;
- «4» – наблюдались неточности при выполнении работы;
- «3» – наблюдались ошибки при выполнении работы;
- «2» – работа выполнена менее 50 %.

Преподаватель _____ / _____
(подпись)

3. СПЕЦИФИКАЦИИ И ВАРИАНТЫ ОЦЕНОЧНЫХ СРЕДСТВ ДЛЯ ПРОМЕЖУТОЧНОЙ АТТЕСТАЦИИ

3.1. Назначение

Спецификацией устанавливаются требования к содержанию и оформлению вариантам оценочных средств: Дифференцированный зачет.

Дифференцированный зачет предназначен для промежуточной аттестации и оценки знаний и умений студентов по программе учебной дисциплины.

Целью освоения дисциплины «Инженерная и компьютерная графика» основной профессиональной образовательной программы 09.02.08 «Интеллектуальные интегрированные системы»

3.2. Контингент аттестуемых: студенты 2 курса (на базе основного общего образования), студенты 1 курса (на базе среднего образования).

3.3. Форма и условия аттестации:

Аттестация проводится в форме дифференцированного зачета по завершению освоения учебного материала учебной дисциплины и при положительных результатах текущего контроля.

3.4. Время выполнения:

подготовка 5 минут;
выполнение 40 минут;
оформление и сдача 5 минут;
всего 50 минут.

3.5. Рекомендуемая литература для разработки оценочных средств и подготовки, обучающихся к аттестации.

Библиографическое описание издания (автор, заглавие, вид, место и год издания, кол.стр.)	Основная/ дополнительная литература	Книгообеспеченность	
		Кол- во.экз. в библ.	Электронные ресурсы
Кувшинов, Н. С., Инженерная и компьютерная графика. : учебник / Н. С. Кувшинов, Т. Н. Скоцкая. — Москва :КноРус, 2023. — 234 с.	Основная	-	https://book.ru/book/947029
Инженерная и компьютерная графика : учебник и практикум для среднего профессионального образования / Р. Р. Анамова [и др.] ; под общей редакцией Р. Р. Анамовой, С. А. Леоновой, Н. В. Пшеничной. — Москва : Издательство Юрайт, 2022. — 246 с. — (Профессиональное образование).	Основная	-	https://urait.ru/bcode/498893
Борисенко, И. Г. Инженерная и компьютерная графика. Схемы : учебное пособие / И. Г. Борисенко, С. Г. Докшанин, А. Е. Митяев. - Красноярск : Сибирский федеральный университет, 2022. - 196 с. -	Основная	-	https://znanium.com/catalog/product/2086844
Березина, Н. А., Инженерная графика. : учебное пособие / Н. А. Березина. — Москва :КноРус, 2022. — 271 с.	Дополнительная	-	https://book.ru/book/944162
Чекмарев, А. А. Инженерная графика : учебник для среднего профессионального образования / А. А. Чекмарев. — 13-е изд., испр. и доп. — Москва : Издательство Юрайт, 2022. — 389 с. — (Профессиональное образование).	Дополнительная	-	https://urait.ru/bcode/489723
Немцова, Т. И. Компьютерная графика и web-дизайн : учебное пособие / Т.И. Немцова, Т.В. Казанкова, А.В. Шнякин ; под ред. Л.Г. Гагариной. — Москва : ФОРУМ : ИНФРА-М,	Дополнительная	-	https://znanium.ru/catalog/product/1815964

2022. — 400 с. + Доп. материалы [Электронный ресурс]. — (Среднее профессиональное образование).			
---	--	--	--

3.6. Перечень материалов, оборудования и информационных источников.

Лаборатория информационных технологий, программирования и баз данных
(для проведения занятий всех видов, предусмотренных образовательной программой, в том числе групповых и индивидуальных консультаций, а также для проведения текущего контроля и промежуточной аттестации)

Специализированная мебель и оборудование: Учебная мебель на 15 посадочных мест, рабочее место преподавателя (стол - 1 шт., стул - 1 шт.) Интерактивная доска smartBoard SB680, /Интерактивный проектор Uf75, аудио система, Ноутбук Samsung Va86, windows 7 Max/Intelcore™ i32350M, CPU

МФУ Pantum M 6507, расходные материалы

Перечень лицензионного программного обеспечения: MicrosoftWindowsProfessional (КОНТРАКТ № 5213/20 «14» сентября 2020 г, MicrosoftOfficeStandart (КОНТРАКТ № 5213/20 «14» сентября 2020 г).

Перечень российского ПО:

Справочная Правовая Система КонсультантПлюс. Договор №3415от 09.10.2024

Наборы демонстрационного оборудования и учебно-наглядных пособий: мультимедийные приложения к лекционным курсам и практическим занятиям, интерактивные учебно-наглядные пособия.

Мастерская инженерной и компьютерной графики

(для проведения занятий всех видов, предусмотренных образовательной программой, в том числе групповых и индивидуальных консультаций, а также для проведения текущего контроля и промежуточной аттестации)

оборудован

АРМ преподавателя : Компьютер Intel i5 4460/1Тб/8Гб/монитор Samsung 23" - 1 шт.

Мультимедийный проектор Тип 1 Optoma x 400 - 1 шт. Перечень лицензионного программного обеспечения: MicrosoftWindowsProfessional (КОНТРАКТ № 5213/20 «14» сентября 2020 г, MicrosoftOfficeStandart (КОНТРАКТ № 5213/20 «14» сентября 2020 г), LibreOffice Перечень российского ПО:

Справочная Правовая Система КонсультантПлюс. Договор №3415от 09.10.2024

Специализированная мебель: Учебная мебель на 33 посадочных мест (столов 16шт., стульев 33шт.), рабочее место преподавателя (стол 1 шт., стул 1 шт.), кафедра 1 шт. доска меловая 3х секционная 1шт. Специализированная мебель: Учебная мебель на 33 посадочных мест (столов 16шт., стульев 33шт.), рабочее место преподавателя (стол 1 шт., стул 1 шт.), кафедра 1 шт. доска меловая 3х секционная 1шт.

Перечень современных профессиональных баз данных (СПБД)

№	Наименование СПБД
1	Научная электронная библиотека eLIBRARY - www.elibrary.ru
2	Научная электронная библиотека КиберЛенинка - www.cyberleninka.ru
3	Электронная библиотека Grebennikon.ru - www.grebennikon.ru

Перечень информационных справочных систем (ИСС)

№	Наименование ИСС
1	Справочная правовая система КонсультантПлюс www.consultant.ru
2	Электронная библиотечная система ВООК.ru - www.book.ru
3	Электронная библиотечная система ЭБС ЮРАИТ - www.urait.ru

4	Электронно-библиотечная система ЗНАНИУМ (ZNANIUM) - www.znanium.com
5	Электронная библиотека СПбГЭУ- opac.unecon.ru

3.7 Варианты оценочных средств
ФЕДЕРАЛЬНОЕ ГОСУДАРСТВЕННОЕ БЮДЖЕТНОЕ ОБРАЗОВАТЕЛЬНОЕ
УЧРЕЖДЕНИЕ ВЫСШЕГО ОБРАЗОВАНИЯ
«САНКТ-ПЕТЕРБУРГСКИЙ ГОСУДАРСТВЕННЫЙ ЭКОНОМИЧЕСКИЙ
УНИВЕРСИТЕТ»
(ФИЛИАЛ СПбГЭУ В Г. КИЗЛЯРЕ)

Итоговый тест для дифференцированного зачета

1. Как обозначается формат чертежа: а) буквой и цифрой +
б) цифрой в) буквой
2. Какой формат является наименьшим: а) А4
б) А0+ в) А3
3. Какими размерами определяются форматы чертежных листов: а) размерами листа по высоте
б) произвольными размерами листа в) размерами внешней рамки +
4. Масштаб увеличения изображения – это: а) 5 : 1 +
б) 1 : 5
в) 1 : 2
5. Масштаб увеличения изображения – это: а) 1 : 5
б) 1 : 2
в) 2 : 1
6. На чертеже длина детали равна 100 мм, а при принятом масштабе 1 : проставляется размер:
а) 40
б) 50 +
в) 100
7. Каки размеры проставляются при выполнении чертежа в масштабе, отличном от 1 : 1:
а) размеры должны быть увеличены в соответствии с масштабом
б) размеры должны быть уменьшены в соответствии с масштабом
в) независимо от масштаба изображения ставятся реальные размеры изделия +
8. Масштаб уменьшения изображения – это: а) 1 : 2 +
б) 2 : 1
в) 1 : 1
9. Масштаб уменьшения изображения – это: а) 2 : 1
б) 1 : 1
в) 1 : 5 +
11. Штрих-пунктирная тонкая линия предназначена для вычерчивания линий: а) видимого контура
б) осевых линий +
в) невидимого контура
12. Относительно толщины какой линии задается толщина всех других линий чертежа: а) сплошной толстой, основной + б) сплошной тонкой
в) штриховой
13. Для изображения невидимого контура применяется: а) сплошная тонкая линия
б) штриховая линия +

- в) сплошная толстая основная линия
14. Размер шрифта определяется следующими элементами: а) высотой прописных букв в миллиметрах +
б) расстоянием между буквами в) толщиной линии шрифта
15. Как проводят размерную линию для указания размера отрезка: а) совпадающую с данным отрезком
б) под углом к отрезку в) параллельно отрезку +
16. Надпись $3 \times 45^\circ$ – это:
а) высота фаски и величина угла + б) ширина фаски и величина угла в) количество фасок
17. Какое место должно занимать размерное число относительно размерной линии: а) под размерной линией
б) над размерной линией +
в) в разрыве размерной линии
18. Формат А4 имеет размеры: а) 297 x 420
б) 594 x 841
в) 210 x 297 +
19. В зависимости от чего выбирается формат чертежного листа: а) от расположения основной линии
б) от внешней рамки +
в) от количества изображений
20. Какими линиями используются качества размерных: а) центровые линии
б) осевые линии
в) сплошные тонкие линии +
21. В каких единицах указываются линейные размеры на чертежах: а) в сантиметрах
б) в миллиметрах +
в) в миллиметрах без указания единицы измерения
22. В каких единицах указываются линейные размеры на чертежах: а) в дюймах +
б) в сантиметрах
в) в миллиметрах без указания единицы измерения
- Линия для изображения осевых и центровых линий: а) сплошная толстая основная
б) штрих-пунктирная тонкая +
в) сплошная волнистая
23. Расстояние между размерной линией и линией контура изображения на чертеже:
а) 5 мм
б) 15 мм в)
10 мм +
24. Угол линии штриховки изображения разреза: а) 10
б) 45 +
в) 15
25. Графическое поле чертежа должно быть заполнено на:
а) 35 %
б) 45 %
в) 75% +
26. Формат А4:
а) 594 x 841
б) 210 x 297 +
в) 297 x 420
27. Формат А3:
а) 297 x 420 +
б) 594 x 841

в) 210 x 297

28. Формат А1:

а) 297 x 420

б) 210 x 297

в) 594 x 841 +

29. Чертежом называется:

а) графическое изображение изделия или его части на плоскости, передающее с определенными условностями в выбранном масштабе его геометрическую форму и размеры +

б) графическое изображение изделия или его части на плоскости

в) графическое изображение изделия на плоскости, передающее его геометрическую форму и размеры

30. Перечислить факторы, от которых зависит задание размеров: а) масштаб чертежа

б) конструкция изделия, технология изготовления изделия + в) формат чертежа

Ключи к заданиям

№ Вопроса	Ответ
1.	а
2.	б
3.	в
4.	а
5.	в
6.	б
7.	в
8.	а
9.	в
10.	б
11.	а
12.	б
13.	а
14.	в
15.	а
16.	б
17.	в
18.	б
19.	в
20.	б
21.	а
22.	б
23.	в
24.	б
25.	в
26.	б
27.	а
28.	в

29.	а
30.	б

Критерии оценок работ студентов при проведении тестирования:

Оценка «5» - если верно выполнено от 85% до 100% всех заданий.

Оценка «4» - если верно выполнено от 75% до 84% всех заданий.

Оценка «3» - если верно выполнено от 56% до 74 % всех заданий.

Оценка «2» - если верно выполнено менее 56% всех заданий.

Преподаватель _____ / _____
(подпись)

4. ОСОБЕННОСТИ ОСВОЕНИЯ ДИСЦИПЛИНЫ ДЛЯ ИНВАЛИДОВ И ЛИЦ С ОГРАНИЧЕННЫМИ ВОЗМОЖНОСТЯМИ

Обучение обучающихся с ограниченными возможностями здоровья при необходимости осуществляется на основе адаптированной рабочей программы с использованием специальных методов обучения и дидактических материалов, составленных с учетом особенностей психофизического развития, индивидуальных возможностей и состояния здоровья таких обучающихся(обучающегося).

Самостоятельная работа обучающихся с ограниченными возможностями здоровья и инвалидов позволяет своевременно выявить затруднения и отставание и внести коррективы в учебную деятельность. Конкретные формы и виды самостоятельной работы обучающихся лиц с ограниченными возможностями здоровья и инвалидов устанавливаются преподавателем. Выбор форм и видов самостоятельной работы, обучающихся с ограниченными возможностями здоровья и инвалидов осуществляется с учетом их способностей, особенностей восприятия и готовности к освоению учебного материала. Формы самостоятельной работы устанавливаются с учетом индивидуальных психофизических особенностей (устно, письменно на бумаге или на компьютере, в форме тестирования, электронных тренажеров и т.п.).

Основные формы представления оценочных средств – в печатной форме или в форме электронного документа. Для обучающихся с нарушениями зрения предусматривается возможность проведения текущего и промежуточного контроля в устной форме. Для обучающихся с нарушениями слуха предусматривается возможность проведения текущего и промежуточного контроля в письменной форме.

Таблица 4.1. – Категории обучающихся с ОВЗ, способы восприятия ими информации и методы их обучения.

Категории обучающихся по нозологиям		Методы обучения
с нарушениями зрения	Слепые. Способ восприятия информации: осязательно-слуховой	<i>Аудиально-кинестетические</i> , предусматривающие поступление учебной информации посредством слуха и осязания. Могут использоваться при условии, что визуальная информация будет адаптирована для лиц с нарушениями зрения:
	Слабовидящие. Способ	<i>визуально-кинестетические</i> , предполагающие передачу и восприятие учебной информации

	восприятия информации: зрительно-осязательно-слуховой	при помощи зрения и осязания; аудио-визуальные, основанные на представлении учебной информации, при которых задействовано зрительное и слуховое восприятие; <i>аудио-визуально-кинестетические</i> , базирующиеся на представлении информации, которая поступает по зрительному, слуховому и осязательному каналам восприятия.
С нарушениями слуха	Глухие. Способ восприятия информации: зрительно-осязательный	<i>визуально-кинестетические</i> , предполагающие передачу и восприятие учебной информации при помощи зрения и осязания. Могут использоваться при условии, что аудиальная информация будет адаптирована для лиц с нарушениями слуха:
	Слабослышащие. Способ восприятия информации: зрительно-осязательно-слуховой	<i>аудио-визуальные</i> , основанные на представлении учебной информации, при которых задействовано зрительное и слуховое восприятие; <i>аудиально-кинестетические</i> , предусматривающие поступление учебной информации посредством слуха и осязания; <i>аудио-визуально-кинестетические</i> , базирующиеся на представлении информации, которая поступает по зрительному, слуховому и осязательному каналам восприятия.
С нарушениями опорно-двигательного аппарата	Способ восприятия информации: зрительно-осязательно-слуховой	– <i>визуально-кинестетические</i> ; – <i>аудио-визуальные</i> ; – <i>аудиально-кинестетические</i> ; – <i>аудио-визуально-кинестетические</i> .

Таблица 4.2. – Способы адаптации образовательных ресурсов.

Условные обозначения:

«+» —образовательный ресурс, не требующий адаптации;

«АФ» — адаптированный формат к особенностям приема-передачи информации обучающихся инвалидов и лиц с ОВЗ формат образовательного ресурса, в том числе с использованием специальных технических средств;

«АЭ»— альтернативный эквивалент используемого ресурса

Категории обучающихся по нозологиям	Образовательные ресурсы				
	Электронные				Печатные
	мультимедиа	графические	аудио	текстовые, электронные аналоги печатных изданий	

С нарушениями зрения	Слепые	АФ	АЭ (например, создание материальной модели графического объекта (3Dмодели))	+	АЭ (например, аудио описание)	АЭ (например, печатный материал, выполненный рельефно-точечным шрифтом Л. Брайля)
	Слабовидящие	АФ	АФ	+	АФ	АФ
С нарушениями слуха	Глухие	АФ	+	АЭ (например, текстовое описание, гиперссылки)	+	+
	Слабослышащие	АФ	+	АФ	+	+
С нарушениями опорно-двигательного аппарата		+	+	+	+	+

Таблица 4.3. - Формы контроля и оценки результатов обучения инвалидов и лиц с ОВЗ

Категории обучающихся по нозологиям	Форма контроля и оценки результатов обучения
С нарушениями зрения	– <i>устная проверка</i> : дискуссии, тренинги, круглые столы, собеседования, устные коллоквиумы и др.; – <i>с использованием компьютера и специального ПО</i> : работа с электронными образовательными ресурсами, тестирование, рефераты, курсовые проекты, дистанционные формы, если позволяет острота зрения - графические работы и др.
С нарушениями слуха	– <i>письменная проверка</i> : контрольные, графические работы, тестирование, домашние задания, эссе, письменные коллоквиумы, отчеты и др.; – <i>с использованием компьютера и специального ПО</i> : работа с электронными образовательными ресурсами, тестирование, рефераты, курсовые проекты, графические работы, дистанционные формы и др.

С нарушениями опорно-двигательного аппарата	<ul style="list-style-type: none"> – <i>письменная проверка, с использованием специальных технических средств</i>(альтернативных средства ввода, управления компьютером и др.): контрольные, графические работы, тестирование, домашние задания, эссе, письменные коллоквиумы, отчеты и др.; – <i>устная проверка, с использованием специальных технических средств</i>(средств коммуникаций): дискуссии, тренинги, круглые столы, собеседования, устные коллоквиумы и др.; – <i>с использованием компьютера и специального ПО</i> (альтернативных средств ввода и управления компьютером и др.): работа с электронными образовательными ресурсами, тестирование, рефераты, курсовые проекты, графические работы, дистанционные формы - предпочтительнее обучающимся, ограниченным в передвижении и др.
---	--

4.1. Задания для текущего контроля для инвалидов и лиц с ограниченными возможностями

Текущий контроль и промежуточная аттестация обучающихся инвалидов и лиц с ОВЗ осуществляется с использованием оценочных средств, адаптированных к ограничениям их здоровья и восприятия информации, в том числе с использованием специальных технических средств.

Текущий контроль успеваемости для обучающихся инвалидов и лиц с ОВЗ направлен на своевременное выявление затруднений и отставания в обучении и внесения коррективов в учебную деятельность. Возможно осуществление входного контроля для определения его способностей, особенностей восприятия и готовности к освоению учебного материала.

4.2. Задания для промежуточной аттестации для инвалидов и лиц с ограниченными возможностями

Форма промежуточной аттестации устанавливается с учетом индивидуальных психофизических особенностей (устно, письменно на бумаге, письменно на компьютере, в форме тестирования и т.п.). При необходимости обучающимся предоставляется дополнительное время для подготовки ответа.

Промежуточная аттестация, при необходимости, может проводиться в несколько этапов. Для этого рекомендуется использовать рубежный контроль, который является контрольной точкой по завершению изучения раздела или темы дисциплины, междисциплинарного курса, практик и ее разделов с целью оценивания уровня освоения программного материала. Формы и срок проведения рубежного контроля определяются преподавателем (мастером производственного обучения) с учетом индивидуальных психофизических особенностей обучающихся.

Кодификатор (примерный перечень) оценочных средств для оценки знаний, умений и уровня сформированности компетенций

№ п/п Код оценочного средства	Тип оценочного средства	Краткая характеристика оценочного средства	Представление оценочного средства в фонде
1.	Деловая и/или ролевая игра	Совместная деятельность группы обучающихся и преподавателя под управлением преподавателя с целью решения учебных и профессионально-ориентированных задач путем игрового моделирования реальной проблемной ситуации. Позволяет оценивать умение анализировать и решать типичные профессиональные задачи	Тема (проблема), концепция, роли и ожидаемый результат
2.	Кейс-задача	Учебный материал подается студентам в виде проблем (кейсов), в которых обучающимся предлагается осмыслить реальную профессиональную ситуацию для решения данной проблемы. Знания приобретаются в результате активной и творческой работы: самостоятельного осуществления целеполагания, сбора необходимой информации, ее анализа с разных точек зрения, выдвижения гипотезы, выводов, заключения, самоконтроля процесса получения знаний и его результатов.	Задания для решения кейс - задачи
3.	Коллоквиум	Средство контроля усвоения учебного материала темы, раздела или разделов дисциплины, организованное как учебное занятие в виде собеседования преподавателя с обучающимися.	Вопросы по темам / разделам дисциплины или профессионального модуля
4.	Контрольная работа	Средство проверки умений применять полученные знания для решения задач определенного типа по теме или разделу	Комплект контрольных заданий по вариантам
5.	Круглый стол, дискуссия, диспут, дебаты	Оценочные средства, позволяющие включить обучающихся в процесс обсуждения спорного вопроса, проблемы и оценить их умение	Перечень дискуссионных тем для проведения круглого стола, дискуссии, диспута,

		аргументировать собственную точку зрения	дебатов
6.	Портфолио	Целевая подборка работ студента, раскрывающая его индивидуальные образовательные достижения в одной или нескольких учебных дисциплин, в профессиональном модуле.	Структура портфолио
7.	Проект	Конечный продукт, получаемый в результате планирования и выполнения комплекса учебных и исследовательских заданий. Позволяет оценить умения обучающихся самостоятельно конструировать свои знания в процессе решения практических задач и проблем, ориентироваться в информационном пространстве и уровень сформированности аналитических, исследовательских навыков, навыков практического и творческого мышления. Может выполняться в индивидуальном порядке или группой обучающихся.	Тема групповых и/или индивидуальных проектов
8.	Рабочая тетрадь	Дидактический комплекс, предназначенный для самостоятельной работы обучающегося и позволяющий оценивать уровень усвоения им учебного материала	Образец рабочей тетради
9.	Разноуровневые учебные задачи и задания	Различают задачи и задания: а) репродуктивного уровня, позволяющие оценивать и диагностировать знание фактического материала (базовые понятия, алгоритмы, факты) и умение правильно использовать специальные термины и понятия, узнавание объектов изучения в рамках определённого раздела дисциплины; б) реконструктивного уровня, позволяющие оценивать и диагностировать умения синтезировать, анализировать, обобщать фактический и теоретический материал с формулированием конкретных выводов, установлением	Комплект разноуровневых задач и заданий

		причинно-следственных связей; в) творческого уровня, позволяющие оценивать и диагностировать умения, интегрировать знания различных областей, аргументировать собственную точку зрения	
10.	Расчетно- графическая работа	Средство проверки умений применять полученные знания по заранее определенной методике для решения задач или заданий по модулю или дисциплине в целом.	Комплект заданий для выполнения расчетно- графической работы
11.	Реферат	Продукт самостоятельной работы студента, представляющий собой краткое изложение в письменном виде полученных результатов теоретического анализа определенной темы, где автор раскрывает суть исследуемой проблемы, приводит различные точки зрения, а также собственные взгляды на нее.	Темы рефератов
12.	Доклад, сообщение	Продукт самостоятельной работы студента, представляющий собой публичное выступление по представлению полученных результатов решения определенной темы.	Темы докладов, сообщений
13.	Собеседовани е	Средство контроля, организованное как специальная беседа преподавателя с обучающимся на темы, связанные с изучаемой дисциплиной, и рассчитанное на выяснение объема знаний обучающегося по определенному разделу, теме, проблеме и т. п.	Вопросы по темам / разделам дисциплины
14.	Творческое задание	Частично регламентированное задание, имеющее нестандартное решение и позволяющее диагностировать умения, интегрировать знания различных областей, аргументировать собственную точку зрения. Может выполняться в индивидуальном порядке или группой обучающихся	Темы групповых и/или индивидуальных творческих заданий
15.	Тест	Средство контроля, направленное на проверку уровня освоения контролируемого теоретического	Фонд тестовых заданий

		и практического материала по дидактическим единицам дисциплины или профессионального модуля. Система стандартизированных заданий, позволяющая автоматизировать процедуру измерения уровня знаний и умений обучающихся	
16.	Эссе	Средство, позволяющее оценить умение обучающегося письменно излагать суть поставленной проблемы, самостоятельно проводить анализ этой проблемы.	Тематика эссе
17.	Практические работы (практическое задание)	Это задания, с помощью которых у учащихся формируются и развиваются правильные практические действия.	Виды: наблюдение, измерение, опыт, конструирование и др. задания для практических работ
18.	Лабораторные работы	Это проведение учащимися по заданию преподавателя опытов с использованием приборов, применением инструментов и других технических приспособлений.	Задания для лабораторных работ
19.	Тренажер	Техническое средство, которое может быть использовано для контроля приобретенных студентом профессиональных навыков и умений по управлению конкретным материальным объектом	Комплект заданий для работы на тренажере
20.	Отчеты по практикам	Средство контроля, позволяющая обучающемуся продемонстрировать обобщенные знания, умения и практический опыт, приобретенные за время прохождения учебной и производственной практик. Отчеты по практикам позволяют контролировать в целом усвоение ОК и ПК обозначенных в ППСЗ.	Виды работ и задания на учебную и производственную практику
21.	Контент-анализ документации	Анализ и оценка в соответствии с критериями документов (журналов теоретического и производственного обучения, характеристик, творческих работ, дневников и отчетов по практике, ВКР и др.), свидетельствующих об уровне компетентности	Перечень документов подлежащих анализу, критерии оценки

		обучающегося.	
22.	Наблюдение	Инструмент сбора информации для установления фактов	Цель, объекты наблюдения, образец листа для фиксации результатов наблюдения
23.	Задание на ВКР (дипломный проект, дипломная работа)	Перечень основных вопросов, которые должны быть раскрыты в работе, а также указания на основные информационные источники.	ВКР по специальности СПО
24.	Зачет	Средство проверки теоретических знаний по темам, разделам, всему курсу УД.	Перечень вопросов, заданий
25.	Дифференцированный зачет	Средство проверки теоретических знаний по темам, разделам, всему курсу УД.	Перечень вопросов, заданий
26.	Экзамен	В перечень вопросов включены все темы УД.	Экзаменационные билеты